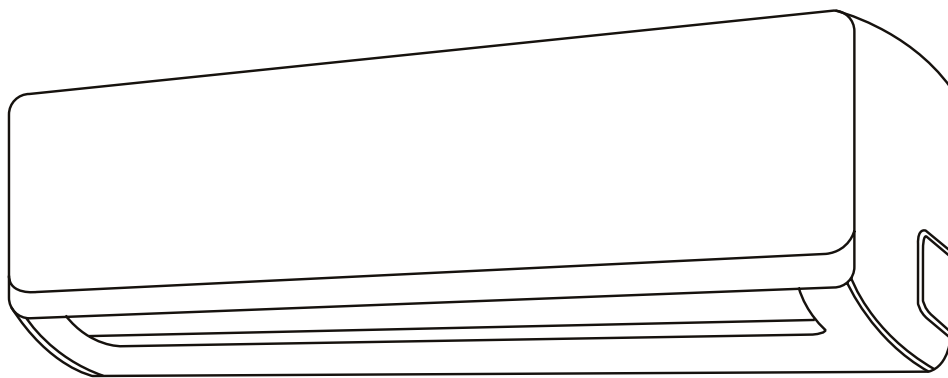


Кондиціонер повітря типу спліт-система

**GALACTIC**

*Атмосфера вашої оселі*

# Інструкція з експлуатації та встановлення



моделі:

**GKZ09HF-S/GCZ09HF-S**  
**GKZ12HF-S/GCZ12HF-S**  
**GKZ18HF-S/GCZ18HF-S**  
**GKZ24HF-S/GCZ24HF-S**

**ВАЖЛИВА ІНФОРМАЦІЯ:**



Перед початком використання пристрою уважно  
прочитайте інструкцію з експлуатації.  
Зберігайте інструкцію до кінця експлуатації пристрою.



# Зміст

Заходи безпеки .....	03
<b>ПОПЕРЕДЖЕННЯ</b> щодо використання холодоагенту .....	<b>05</b>
Утилізація .....	05
<b>Інструкція з експлуатації</b>	
<b>Технічні характеристики та функції приладу .....</b>	<b>06</b>
Дисплей внутрішнього блоку.....	06
Робоча температура .....	07
Інші особливості .....	08
Налаштування напрямку повітряного потоку .....	09
Ручне курування (без пульта дистанційного керування) .....	09
<b>Догляд та технічне обслуговування .....</b>	<b>10</b>
Очищення внутрішнього блоку.....	10
Обслуговування перед періодом тривалого невикористання.....	11
Усунення недоліків роботи .....	12
<b>Інструкція з монтажу</b>	
Допоміжні пристосування .....	16
Стисла інформація про встановлення приладу .....	17
Складові частини приладу .....	18
<b>Встановлення внутрішнього блоку .....</b>	<b>19</b>
Виберіть місце установки .....	19
Прикріпіть монтажну пластину до стіни.....	19
Просвердліть отвір у стіні для сполученого трубопроводу .....	20
Підготовка трубопроводу з холодоагентом .....	21
Підключення дренажного шланга .....	21
Під'єднайте сигнальний кабель .....	22
Оберніть трубопроводи та кабелі .....	23
Монтаж внутрішнього блоку .....	24
<b>Встановлення зовнішнього блоку .....</b>	<b>25</b>
Оберіть місце установки .....	25
Встановіть дренажне коліно .....	26
Встановлення зовнішнього блоку «на землі» .....	26
Під'єднання сигнального кабелю та кабелю живлення .....	28
<b>З'єднання трубопроводу з холодоагентом .....</b>	<b>30</b>
Крок 1: довжина труб .....	30
Крок 2: Видаліть задирки .....	31
Крок 3: Розширення кінців труб .....	31
Крок 4: З'єднання труб .....	32
Інструкція для з'єднання трубопроводів з внутрішнім блоком .....	32
Інструкція для з'єднання трубопроводів із зовнішнім блоком .....	33
<b>Видалення повітря .....</b>	<b>34</b>
Інструкція для видалення.....	34
Примітка про додавання холодоагенту.....	35
<b>Перевірка витoku струму та газу .....</b>	<b>36</b>
<b>Пробна експлуатація .....</b>	<b>37</b>

## Заходи безпеки

### ЗАСТЕРЕЖЕННЯ!



Цей знак попереджує, що недотримання інструкцій може призвести до смерті або серйозних травм

### ОБЕРЕЖНО!



Цей знак попереджує, що недотримання інструкцій може викликати легке ушкодження здоров'я або пошкодження приладу або іншого майна

**Прочитайте запобіжні заходи перед експлуатацією та встановленням. Неправильна установка через ігнорування інструкцій може призвести до серйозних пошкоджень або травм. Серйозність можливих пошкоджень або травм класифікується як ПОПЕРЕДЖЕННЯ або ОБЕРЕЖНО.**



### ЗАСТЕРЕЖЕННЯ!

Цей прилад може використовуватися дітьми у віці від 8 років і старше і особами з обмеженими фізичними, сенсорними або розумовими здібностями або відсутністю досвіду і знань, якщо їм було надано нагляд або інструкція щодо безпечного використання приладу і розуміння пов'язаних з цим небезпек.

Діти не повинні грати з приладом.

Діти у віці від 3 років до 8 років не повинні підключати, регулювати і чистити прилад або виконувати технічне обслуговування.



### ЗАСТЕРЕЖЕННЯ!

- Технічне обслуговування повинно виконуватися кваліфікованими фахівцями. Інакше, це може призвести до травм або пошкодження пристрою.
- Від'єднайте кондиціонер від електроживлення під час його чищення. Інакше, це може призвести до ураження електричним струмом.
- Якщо шнур живлення пошкоджений, він повинен бути замінений виробником, його агентом з обслуговування або аналогічним кваліфікованим персоналом, щоб уникнути небезпеки.
- Не використовуйте воду для миття кондиціонеру, щоб уникнути ураження електричним струмом.
- Не розпиляйте воду на внутрішній блок. Це може викликати ураження електричним струмом або несправність.
- Після зняття фільтра не торкайтеся пластин, щоб уникнути травм.
- Не використовуйте вогонь або фен для сушіння фільтра, щоб уникнути деформації або пожежі.
- Не ремонтуйте кондиціонер самостійно. Це може викликати ураження електричним струмом або пошкодження. Будь ласка, зверніться до авторизованого сервісного центру, коли вам потрібно відремонтувати кондиціонер.
- Не вставляйте пальці або предмети в повітрязабірник або отвори для випуску повітря. Це може стати причиною травми або пошкодження пристрою.
- Не закривайте отвір для випуску повітря або повітрязабірник. Це може привести до несправності.
- Не допускайте попадання води на пульт дистанційного керування, інакше пульт дистанційного керування може зламатись.
- Коли відбуваються нижченаведені події, вимкніть кондиціонер і негайно вимкніть живлення, а потім зверніться до торгового представника або до авторизованого сервісного центру.
  - Мережевий шнур живлення перегрівається або пошкоджений.
  - Незвичний звук під час роботи кондиціонера.
  - Автоматичний вимикач часто спрацьовує.
  - Кондиціонер виділяє горілий запах.
  - Внутрішній блок протікає.
- Якщо кондиціонер працює у неналежних умовах, це може привести до несправності, ураження електричним струмом або пожежі.
- Під час увімкнення або вимкнення пристрою за допомогою перемикача аварійного режиму роботи натискайте на цей перемикач з ізольованим предметом, а не металічним.
- Не наступайте на верхню панель зовнішнього блоку або не кладіть на неї важкі предмети. Це може призвести до пошкодження або травми.



## ЗАСТЕРЕЖЕННЯ ЩОДО ЧИЩЕННЯ І ОБСЛУГОВУВАННЯ

- Вимкніть пристрій та відключіть живлення перед чищенням. Якщо цього не зробити, це може призвести до ураження електричним струмом.
- **НЕ ЧИСТИТЬ** кондиціонер із надмірною кількістю води.
- **НЕ ЧИСТИТЬ** кондиціонер горючими миючими засобами. Горючі миючі засоби можуть привести до виникнення пожежі або деформації.



## ОБЕРЕЖНО

- Вимкніть і від'єднайте живлення кондиціонера, якщо не збираєтесь використовувати його протягом тривалого часу.
- Вимкніть і від'єднайте прилад під час грози.
- Переконайтесь, що конденсат води може безперешкодно стікати з приладу.
- **Не вмикайте** кондиціонер мокрими руками. Це може призвести до ураження електричним струмом.
- **Не використовуйте** прилад для будь-яких інших цілей, окрім використання за призначенням.
- **Не ставте** або не кладіть предмети на верхню частину зовнішнього блоку.
- **Не дозволяйте** експлуатацію кондиціонеру протягом тривалого часу з відкритими дверима або вікнами, а також в умовах високого рівня вологості.
- **Не ставте** нагрівальні прилади поряд з кондиціонером.
- Транспортуйте кондиціонер тільки у вертикальному положенні.



## ЗАСТЕРЕЖЕННЯ ЩОДО ЕЛЕКТРИЧНИХ ЧАСТИН

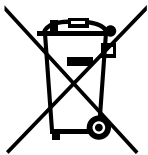
- Використовуйте тільки призначений шнур живлення. Якщо цей шнур пошкоджений, він повинен бути замінений виробником або спеціально кваліфікованими особами авторизованого сервісного центру, щоб уникнути небезпеки.
- Тримайте шнур живлення в чистоті. Видаліть пил або бруд, що накопичується на вилці або навколо неї. Забруднення штекерів може призвести до пожежі або ураження електричним струмом.
- **Не тягніть** за шнур живлення, щоб відключити кондиціонер. Візьміться міцно за вилку і витягніть її з розетки. Якщо тягнути безпосередньо за шнур, це може пошкодити його, що може призвести до пожежі або ураження електричним струмом.
- **Не використовуйте** подовжувач, не продовжуйте шнур живлення вручну або не під'єднуйте інші пристрої до розетки, до якої під'єднаний кондиціонер. Незадовільні електричні з'єднання, ізоляція і недостатня напруга можуть викликати пожежу.
- Щоб уникнути пожежі або ураження електричним струмом кондиціонер повинен бути заземлений. Кондиціонер потрібно підключити до заземленої розетки.
- Для всіх робіт з електромонтажу дотримуйтесь усіх місцевих та національних стандартів електропроводки, правил та Інструкції з монтажу. Щільно підключіть кабелі та надійно затисніть їх, щоб запобігти пошкодженню клеми зовнішні сили. Неправильні електричні з'єднання можуть перегріватися і викликати пожежу, а також можуть спричинити шок. Всі електричні з'єднання повинні бути виконані відповідно до схеми електричного підключення, розташованої на панелях внутрішнього та зовнішнього блоків.

**ПОПЕРЕДЖЕННЯ щодо використання холодоагенту R32/R290**

- У разі використання горючого холодоагенту обладнання потрібно зберігати у добре вентильованій зоні. Розміри приміщення мають відповідати розмірам, що вимагаються для експлуатації.  
Для моделей з холодоагентом R32:  
Пристрій потрібно встановлювати, використовувати і зберігати у приміщенні загальною площею понад 4 м<sup>2</sup>. Пристрій не можна встановлювати у невентильованому приміщенні, якщо його площа менша за 4 м<sup>2</sup>. Вимоги щодо мінімальної площі приміщення для моделей з холодоагентом R290:  
пристрої ≤ 9000 BTU/год: 13 м<sup>2</sup>  
пристрої > 9000 BTU/год і ≤ 12000 BTU/год: 17 м<sup>2</sup>  
пристрої > 12000 BTU/год і ≤ 18000 BTU/год: 26 м<sup>2</sup>  
пристрої > 18000 BTU/год і ≤ 24000 BTU/год: 35 м<sup>2</sup>
- Використання багаторазових механічних з'єднувачів і розвальцьованих з'єднань у приміщенні не допускається.  
(Вимоги стандарту **EN**).
- Навантаження на механічні з'єднувачі, що використовуються у приміщенні, не має перевищувати 3 г/рік при 25 % від максимально допустимого тиску. У разі повторного використання механічних з'єднувачів у приміщенні прокладки потрібно оновити. У разі використання розвальцьованих з'єднань у приміщенні місце з'єднання потрібно розвальцьовувати знову. (Вимоги стандарту **UL**).
- У разі використання механічних з'єднувачів у приміщенні прокладки потрібно оновити. У разі використання розвальцьованих з'єднань у приміщенні місце з'єднання потрібно розвальцьовувати знову. (Вимоги стандарту **IEC**).

**Вимоги щодо утилізації**

Це маркування на виробі або супровідній документації до нього означає, що відходи електричного та електронного обладнання не можна змішувати зі звичайними побутовими відходами.

**Належна утилізація виробу  
(Відходи електричного та електронного обладнання)**

Це обладнання містить холодоагент та інші потенційно небезпечні матеріали. Під час утилізації цього обладнання законодавство передбачає особливий порядок збирання та поводження.

**Заборонено** викидати цей виріб як побутове сміття або несортоване звичайне сміття.

Способи утилізації обладнання:

- Утилізувати обладнання у спеціалізованому закладі зі збирання відходів електронного обладнання.
- Продаж обладнання сертифікованим продавцям металобрухту.

**Особливе зауваження**

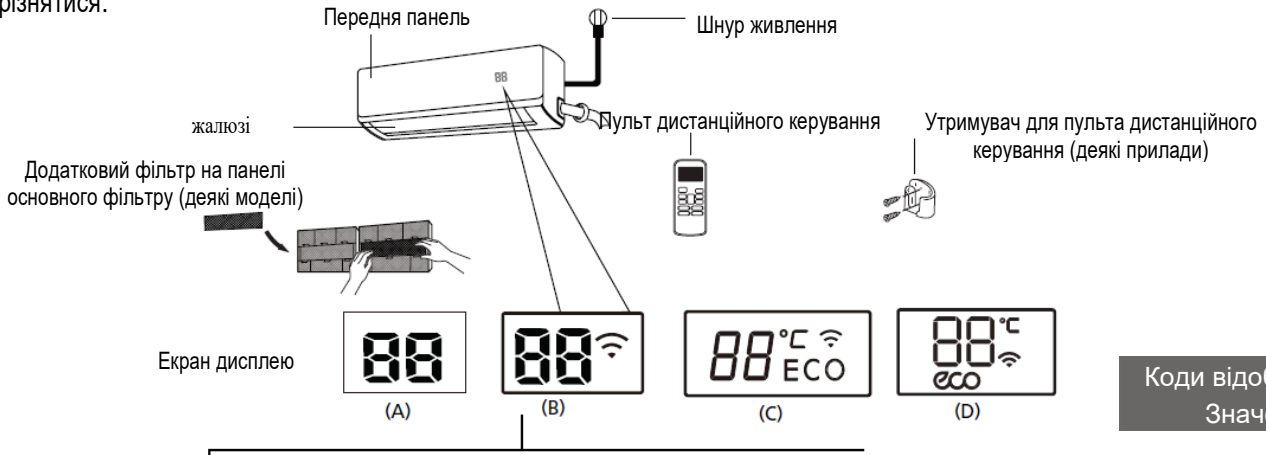
Викидаючи це обладнання у лісі або в іншому природному середовищі, ви створюєте загрозу для свого здоров'я та довкілля. Небезпечні речовини можуть потрапити у ґрунтові води, а відтак у харчовий ланцюжок.

## ТЕХНІЧНІ ХАРАКТЕРИСТИКИ ТА ФУНКЦІЇ ПРИЛАДУ

### Дисплей внутрішнього блоку

**ПРИМІТКА:** У різних моделях є різні передні панелі та вітрини. Не всі коди дисплеїв, описані нижче, доступні для придбаного кондиціонера. Перевірте внутрішнє вікно дисплея придбаного пристрою.

Ілюстрації в цьому посібнику призначені для пояснення. Фактична форма вашого внутрішнього блоку може дещо відрізнятися.



Коди відображення  
Значення

" ECO " - коли активована функція ECO (деякі блоки)

знак C° підсвічується в різних кольорах відповідно до вибраного режиму (у деяких моделях):

" °C " COOL і DRY- на дисплеї він відображається як прохолодний колір  
HEAT - на дисплеї він відображається як теплий колір

" Wi-Fi " коли активована функція Wi-Fi управління (деякі моделі)

" 88 " відображає температуру, функції роботи та коди помилок:

" 00 " Відображається на дисплеї на 3 секунди:

Таймер увімкнений

увімкнення функцій – FRESH, SWING, TURBO, SILENCE або SOLAR PV ECO

" 0F " Відображається на дисплеї на 3 секунди:

Таймер вимкнено

увімкнення функцій – FRESH, SWING, TURBO, SILENCE або SOLAR PV ECO

" cF " увімкнення функція протидії холодному повітрю

" dF " увімкнення функція відтаювання випарника зовнішнього блоку

" SC " відображається під час самоочищення приладу

" FP " відображається під час увімкнення функції захисту від обмерзання

## Робоча температура

Оптимальна продуктивність для режимів COOL (ОХОЛОДЖЕННЯ), HEAT (ОБІГРІВУ) і DRY (ОСУШЕННЯ) може бути досягнута у наступних температурних діапазонах.

### Моделі приладів з компресором інверторного типу

	Режим COOL	Режим HEAT	Режим DRY
Температура повітря у приміщенні	17°C - 32°C (63°F - 90°F)	0°C - 30°C (32°F - 86°F)	10°C - 32°C (50°F - 90°F)
Температура повітря зовні приміщення	0°C - 50°C (32°F - 122°F)	-15°C - 30°C (5°F - 86°F)	0°C - 50°C (32°F - 122°F)
	-15°C - 50°C (5°F - 122°F) (Для пристроїв з Встановленим Низькотемпературним обладнанням.)		
	-15°C - 43°C (5°F - 109°F)  ( Для спеціальних моделей )	-30°C - 30°C (-22°F - 86°F)	-15°C - 43°C (5°F - 109°F)

#### ДЛЯ ПРИЛАДІВ З ДОДАТКОВИМ ЕЛЕКТРИЧНИМ НАГРІВАЧЕМ

Якщо зовнішня температура нижче 0 ° C (32 ° F), ми наполегливо рекомендуємо не вимикати прилад увесь час, щоб забезпечити його безперебійну роботу.

### Моделі з фіксованою частотою роботи компресора

	Режим COOL	Режим HEAT	Режим DRY
Температура повітря у приміщенні	17°C-32°C (62°F-90°F)	0°C-30°C (32°F-86°F)	10°C-32°C (50°F-90°F)
Температура повітря зовні приміщення	18°C-43°C (64°F-109°F)	-7°C-24°C (19°F-75°F)	11°C-43°C (52°F-109°F)
	-7°C-43°C (19°F- 109°F) (Для пристроїв з встановленим додатковим низькотемпературним обладнанням)		18°C-43°C (64°F-109°F)
	18°C-52°C (64°F-126°F) (Для спеціальних моделей тропічного клімату)		18°C-52°C (64°F-126°F) (Для спеціальних моделей тропічного клімату )

**Для подальшої оптимізації продуктивності вашого пристрою виконайте наступне:**

- Тримайте двері та вікна закритими.
- Обмежте споживання енергії за допомогою функцій TIMER ON і TIMER OFF.
- Не блокуйте входи або виходи повітря пристрою.
- Регулярно перевіряйте та чистіть фільтри повітря.

## Інші особливості

### • Автоматичний перезапуск (деякі моделі)

Якщо під час роботи приладу зникає напруга живлення, він буде автоматично повторно запущений з попередніми налаштуваннями після відновлення живлення.

### • Анти – цвіль (деякі моделі)

При вимкненні режимів COOL, AUTO (COOL) або DRY, кондиціонер буде продовжувати працювати на дуже малій потужності, щоб висушити конденсовану воду та запобігти росту цвілі.

### • WiFi Контроль (деякі моделі)

WiFi Контроль дозволяє керувати кондиціонером за допомогою мобільного телефону та бездротового з'єднання. Налаштування, заміну та обслуговування USB-пристроїв повинен проводити професійний персонал.

### • Збереження куту нахилу жалюзі у пам'яті (деякі моделі)

При увімкненні приладу, жалюзі автоматично відновить свій останній кут нахилу.

### • Виявлення витоків холодоагенту (деякі моделі)

У разі виявлення витoku охолоджуючого агента на внутрішньому блоці буде автоматично відображено «EC».

### • Активна функція Clean

Технологія Active Clean змиває пил, цвіль і жир, які можуть спричинити запахи, коли вони прилипають до теплообмінника, автоматично заморожуючи і потім швидко розморожуючи теплообмінник.

Внутрішнє вітрове колесо продовжує працювати для висушування випарника, тим самим запобігаючи росту цвілі та підтримуючи чистоту всередині.

Якщо ця функція ввімкнена, на дисплеї внутрішнього блоку з'явиться вікно "CL", через 20 - 45 хвилин пристрій відключиться автоматично та скасує функцію Active Clean.

### • Вітерець (деякі моделі)

Ця функція дозволяє уникнути прямого повітряного потоку на людину.

### • Неактивний режим роботи – Функція SLEEP

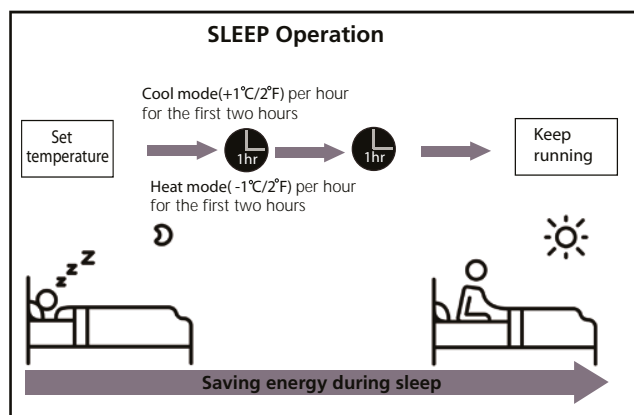
Функція SLEEP використовується для зменшення споживання енергії під час вашого сну. Ця функція може бути активована лише за допомогою пульта дистанційного керування.

Натисніть кнопку SLEEP, коли будете готові йти спати.

Перебуваючи у режимі COOL, прилад збільшує налаштовану температуру повітря у кімнаті на 1°C (2°F) через 1 годину, а також додатково через 1 годину збільшиться ще 1°C (2°F). Перебуваючи в режимі ОПАЛЕННЯ, прилад знижує налаштовану температуру повітря у кімнаті на 1°C (2°F) через 1 годину, а також буде зменшуватись додатково на 1°C (2°F) ще через годину.

Нова температура буде підтримуватись протягом 7 годин, потім прилад вимкнеться автоматично.

**ПРИМІТКА:** Функція SLEEP недоступна в режимі FAN або DRY.





## • Налаштування напрямку повітряного потоку

### Встановлення вертикального напрямку повітряного потоку

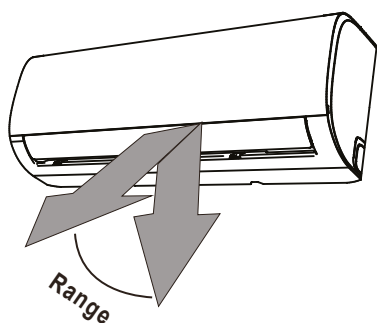
Під час роботи приладу, використовуйте кнопку **SWING/DIRECT** на пульті дистанційного керування, щоб задати напрямок (вертикальне положення) повітряного потоку.



#### ПРИМІТКА

У режимі **COOL** або **DRY** не встановлюйте жалюзі занадто вертикально на тривалий період часу.

Це може викликати конденсацію вологи, краплі якої будуть падати на меблі.



При використанні режиму **COOL** або **HEAT**, встановлення жалюзі під занадто вертикальним кутом може знизити продуктивність пристрою через обмежений потік повітря.

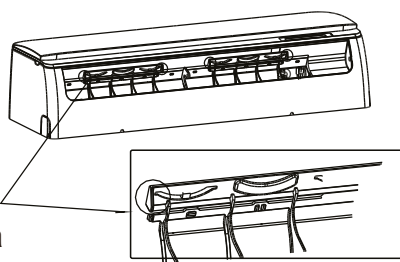
Натисніть один раз кнопку **SWING/DIRECT**, щоб

активувати жалюзі. Кожен раз, коли ви натискаєте кнопку, жалюзі будуть регулюватись на 6°. Натискайте кнопку до моменту встановлення напрямку, якому ви віддаєте перевагу.

Для того, щоб жалюзі переміщувались вгору і вниз безперервно, утримуйте кнопку **SWING/DIRECT** протягом 3 секунд. Натисніть її ще раз, щоб зупинити автоматичну функцію.

### Встановлення горизонтального напрямку повітряного потоку

Горизонтальний напрямок повітряного потоку повинен бути встановлений вручну. Візьміть за важіль відбивача (як вказано на малюнку) і вручну



Важіль відбивача

налаштуйте у потрібному напрямку. На деяких приладах горизонтальний кут повітряного потоку може бути встановлений за допомогою дистанційного керування.

Зверніться до інструкції з дистанційного керування.



## ОБЕРЕЖНО

Не рухайте жалюзі вручну. Це призведе до втрати синхронізації роботи жалюзі. Якщо таке відбувається, вимкніть прилад і від'єднайте його на декілька секунд від мережі, а потім знову запустіть прилад.

Не просовуйте пальці всередину і не торкайтесь пальцями поблизу отворів для всмоктування або викидання повітря на приладі. Високошвидкісний вентилятор всередині блоку може травмувати вас.

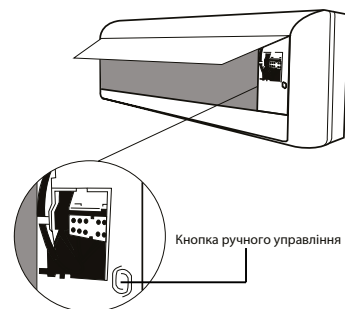
### Ручне курування (без пульта дистанційного керування)

У випадку, коли пульт дистанційного керування не працює, пристрій може працювати в ручному режимі за допомогою кнопки ручного управління (**MANUAL CONTROL**), яка знаходиться на внутрішньому блоці. Зверніть увагу, ручна експлуатація не є довгостроковим вирішенням проблеми, і рекомендується експлуатація за допомогою пульта дистанційного керування.

### ДО ПОЧАТКУ ЕКСПЛУАТАЦІЇ В РУЧНОМУ РЕЖИМІ

Прилад повинен бути вимкнений до початку роботи у ручному режимі

1. Знайдіть кнопку ручного управління на правій бічній панелі пристрою.



2. Натисніть кнопку **MANUAL CONTROL** один раз для активації режиму **FORCED AUTO**.

3. Натисніть кнопку **MANUAL CONTROL** знову для активації режиму **FORCED COOLING**.

4. Натисніть кнопку **MANUAL CONTROL** в третій раз, щоб вимкнути прилад.



#### ПРИМІТКА ДЛЯ ІЛЮСТРАЦІЙ

Ілюстрації у цьому посібнику подані з метою пояснення. Фактична форма вашого внутрішнього приладу може щось відрізнятися. Фактично форма має переважне значення.

## Догляд та технічне обслуговування

### ДО ПОЧАТКУ ОЧИЩЕННЯ І ОБСЛУГОВУВАННЯ

#### Очищення внутрішнього блоку



**ЗАВЖДИ ВІДКЛЮЧИТЕ СИСТЕМУ  
КЛІМАТИЧНОГО КОНДИЦІОНУВАННЯ  
І ВІД'ЄДНУЙТЕ ЇЇ ВІД МЕРЕЖИ ЖИВЛЕННЯ**

#### ОБЕРЕЖНО!

Для витирання приладу використовуйте м'яку суху



тканину. Якщо прилад надто забруднений, ви можете використовувати тканину, змочену в теплій воді.

• **Не використовуйте** для чищення пристрою хімічні речовини або хімічно оброблені тканини.

• **Не використовуйте** для очищення пристрою бензин, розчинник для фарби, полірувальний порошок або інші розчинники. Вони можуть спричинити розтріскування або деформацію пластикової поверхні.

• **Не використовуйте** для чищення передньої панелі воду, з температурою понад 40 ° C (104 ° F). Це може призвести до деформації панелі або знебарвлення панелі.

#### Очищення повітряного фільтра

Засмічений кондиціонер може знизити ефективність охолодження, а також це може бути шкідливо для вашого здоров'я. Обов'язково очищайте фільтр раз на два тижні.

1. Підніміть передню панель внутрішнього блоку. Повітряний фільтр знаходиться під верхньою решіткою повітрязбірника.

2. Спочатку натисніть на вкладку на кінці фільтра. Щоб послабити пряжку необхідно підняти її вгору, а потім потягніть її до себе.

3. Тепер витягніть фільтр.

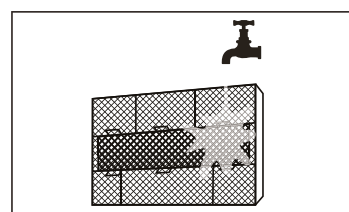
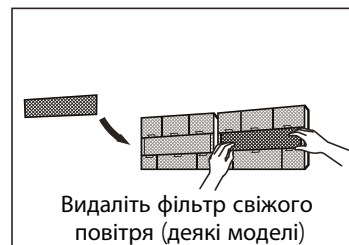
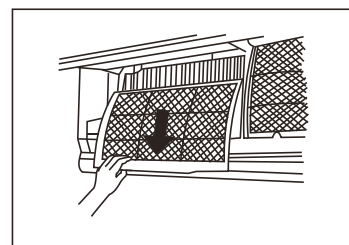
4. Якщо у вашому фільтрі є невеликий фільтр для свіжого повітря, відокремте його від більшого фільтра.

5. Очистіть великий повітряний фільтр теплою мильною водою. Обов'язково використовуйте м'який миючий засіб.

6. Промийте фільтр прісною водою, струсіть надлишок води.

7. Висушіть його в прохолодному, сухому місці і подалі від впливу прямих сонячних променів.

8. Встановіть фільтр на місце, закрийте передню панель внутрішнього блоку.



#### ПРИМІТКА



Не торкайтеся фільтра освіжаючого повітря ( *Plasma* ) принаймні протягом 10 хвилин після вимкнення пристрою



## ОБЕРЕЖНО

- Перед заміною фільтра або очищенням, вимкніть прилад та відключіть його від джерела живлення.
- Знімаючи фільтр, не торкайтеся металевих деталей у блоці. Гострі металеві краї можуть спричинити поранення.
- Не використовуйте воду для очищення внутрішньої поверхні внутрішнього блоку. Це може пошкодити ізоляцію та викликати ураження електричним струмом.
- Не піддавайте фільтр прямим сонячним промінням під час сушіння. Це може зменшити розмір фільтра.

### Сигналізатор повітряного фільтра (необов'язково)

Після 240 годин роботи на екрані дисплея на внутрішньому блоці буде блимати "CL". Це нагадування про очищення фільтра. Через 15 секунд пристрій повернеться до попереднього дисплея.

Щоб скинути нагадування, натисніть кнопку **LED** на пульті дистанційного керування 4 рази або натисніть кнопку **MANUAL CONTROL** 3 рази. Якщо нагадування не скинути, індикатор "CL" знову почне блимати при перезапуску пристрою.

### Сигналізатор про заміну повітряного фільтра

Після 2880 годин використання на екрані дисплея внутрішнього блоку буде блимати "nF". Це нагадування про заміну фільтра. Через 15 секунд пристрій повернеться до попереднього дисплея.

Щоб скинути нагадування, натисніть кнопку LED на вашому пульті дистанційного керування 4 рази або натисніть MANUAL CONTROL 3 рази. Якщо ви не скинете нагадування, індикатор "nF" знову почне блимати при перезапуску пристрою.

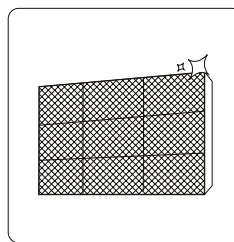


## ЗАСТЕРЕЖЕННЯ

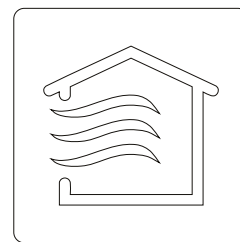
- Будь-яке технічне обслуговування та очищення зовнішнього блоку повинні проводитись спеціалістами авторизованого сервісного центру
- Будь-який ремонт приладу повинен проводитись спеціалістами авторизованого сервісного центру

## Обслуговування перед періодом тривалого невикористання

Якщо ви не плануєте користуватися кондиціонером тривалий час, виконайте такі заходи:



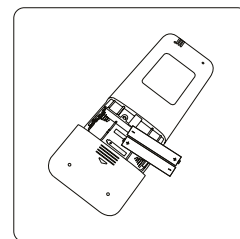
Очистіть всі фільтри



Увімкніть функцію FAN для повного осушення



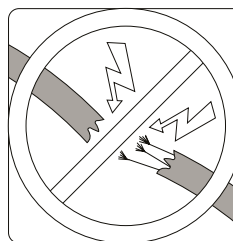
Вимкніть прилад і відключіть живлення



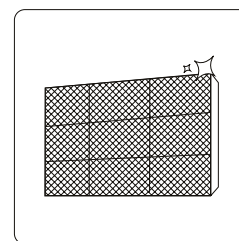
Вийміть батарейки з пульта дистанційного керування

## Обслуговування – обстеження до початку сезонної роботи

Після тривалих періодів невикористання або перед періодами частого використання виконайте наступне:



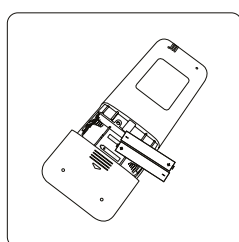
Перевірте цілісність кабелів



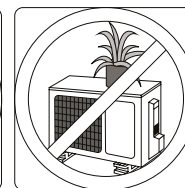
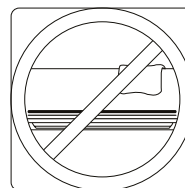
Очистіть всі фільтри



Перевірте на предмет протікання



Вставте батарейки



Переконайтесь, що ніщо не блокує всі входи та виходи повітря

## Усунення недоліків роботи

**ЗАСТЕРЕЖЕННЯ!**

Якщо виникає будь-яка з наведених нижче умов, негайно вимкніть пристрій!

- Шнур живлення пошкоджений або ненормально теплий
- Ви відчуваєте запах пекучого запаху
- Прилад видає гучні або ненормальні звуки
- Часто виходить запобіжник живлення або запобіжник вимикача
- Вода чи інші предмети потрапляють у прилад або виходять із нього

**НЕ НАМАГАЙТЕСЯ УСУНУТИ ЦІ ПРОБЛЕМИ САМОСТІЙНО!**

**ВІДРАЗУ ЗВЕРТАЙТЕСЬ ДО АВТОРИЗОВАНОГО СЕРВІСНОГО ЦЕНТРУ!**

**Загальні питання**

Наступні проблеми не є недоліками у роботі приладу, і тому не потребують ремонту:

Проблема	Можлива причина
<b>Пристрій не включається при натисканні кнопки ON / OFF</b>	Прилад має 3-хвилинну функцію затримки, яка запобігає перевантаженню приладу. Пристрій не можна перезапустити протягом трьох хвилин після вимкнення.
<b>Пристрій змінює режим COOL / HEAT на режим FAN</b>	Пристрій може змінити свої налаштування, щоб уникнути утворення інею на пристрої. Після підвищення температури пристрій знову почне працювати в попередньо вибраному режимі.
	Досягнута задана температура, після чого прилад вимикає компресор. Пристрій буде продовжувати працювати, коли температура знову зміниться.
<b>Внутрішній блок виділяє розпилення білого кольору</b>	У регіонах з вологим кліматом велика різниця температур між повітрям у приміщенні та кондиційним повітрям може спричинити появу розпилення білого кольору.
<b>Внутрішній і зовнішній блок виділяє розпилення білого кольору</b>	Коли пристрій запускається в режимі HEAT, після розморожування, розпилення білого кольору може виділятися внаслідок вологи, що утворюється на теплообміннику в процесі розморожування.
<b>Шум внутрішнього блоку</b>	Коли жалюзі змінюють налаштування може виникати шипіння.
	Після запуску приладу в режимі HEAT, може виникати скрипучий звук, внаслідок розширення та стиснення пластикових деталей пристрою.
<b>Шум у внутрішньому і зовнішньому блоках</b>	Низький шиплячий звук під час роботи: це нормально і викликається подачею холодоагенту через внутрішні та зовнішні блоки.
	Низький шиплячий звук під час запуску системи, відразу після зупинення або розморожування: шум не є відхиленням від нормальної роботи і викликаний зупинкою руху холодоагенту або зміною напрямку його руху.
	Скрип: нормальне розширення та стиснення пластикових та металевих деталей, викликане зміною температури під час роботи, що може спричинити скрипіння.

Проблема	Можлива причина
<b>Шум зовнішнього блоку</b>	У приладі виникають різні звуки залежно від його поточного режиму роботи.
<b>Пил виділяється з внутрішнього або зовнішнього блоку</b>	Прилад може накопичувати пил протягом тривалого періоду невикористання, який виділяється під час вмикання пристрою. Це можна пом'якшити, накривши прилад протягом тривалих періодів бездіяльності.
<b>Прилад виділяє неприємний запах</b>	Блок може вбирати запахи з навколишнього середовища (наприклад, меблі, кулінарія, тютюновий дим, тощо), які будуть виділятися під час його роботи.
	Фільтри покриті цвіллю і потребують очищення.
<b>Вентилятор зовнішнього блоку не працює</b>	Під час роботи швидкість вентилятора регулюється для оптимізації роботи приладу.
<b>Нерівномірна і непередбачувана робота або блок не реагує на управління</b>	Перешкоди від антен стільникового зв'язку і віддалених прискорювачів можуть викликати збій у роботі приладу. У цьому випадку спробуйте наступне: <ul style="list-style-type: none"> <li>• Вимкніть живлення та підключіть знову.</li> <li>• Натисніть кнопку ON/OFF на пульті дистанційного керування, щоб перезапустити роботу.</li> </ul>

**ПРИМІТКА:** Якщо проблема залишається, зверніться до місцевого представника або в найближчий авторизований сервісний центр. Надайте докладний опис несправності приладу, а також номер його моделі.

### Усунення несправностей

Якщо виникають проблеми, перевірте наступні пункти, перш ніж звернутися в ремонтну компанію.

Проблема	Можлива причина	Вирішення
<b>Низька ефективність охолодження</b>	Налаштування температури може бути вище температури приміщення	Зниження налаштування температури
	Забруднення теплообмінника на внутрішньому або зовнішньому блоках	Очищення теплообмінника
	Повітряний фільтр забруднений	Зніміть фільтр і очистити його відповідно до вказівок
	Блокування притоку або витоку повітря	Вимкніть пристрій, видаліть перешкоду і знову увімкніть його
	Двері і вікна відкриті	Переконайтесь, що усі двері і вікна закриті під час роботи приладу
	Надмірне тепло утворюється сонячними променями	Зачиніть вікна і штори в період високої зовнішньої температури або яскравого сонця
	Занадто багато джерел тепла в приміщенні (люди, комп'ютери, електроніка, і т.д.)	Зменшити кількість джерел тепла
	SILENCE – активна функція	Функція SILENCE може знижувати ефективність роботи шляхом зменшення робочої частоти. Вимкніть функцію SILENCE

Проблема	Можлива причина	Вирішення
Прилад не працює	Відсутність живлення	Почекайте до відновлення енергопостачання
	Живлення вимкнене	Увімкніть живлення
	Згорів запобіжник	Замініть запобіжник
	Розрядилися батарейки пульта дистанційного керування	Замініть батарейки
	Активована функція 3-хвилинного захисту приладу	Почекайте 3-хвилини до перезапуску приладу
	Активований таймер	Вимкніть таймер
Прилад часто вимикається і запускається	Занадто багато або мало холодоагенту в системі	Зверніться до монтажної організації для перевірки наявності витоків холодоагенту в місцях підключення
	Занадто висока або мала напруга	Підключіть прилад до іншої мережі
Низька ефективність нагрівання	Зовнішня температура нижча від 7°C (44,5°F)	Використайте додатковий нагрівальний пристрій
	Холодне повітря надходить через вікна і двері	Переконайтесь, що усі вікна і двері зачинені
	Низький рівень холодоагенту внаслідок витікання або тривалого використання	Переконайтесь у відсутності витоків, зверніться до монтажної організації
Лампи індикатора продовжують блимати	<p>Прилад може припинити роботу або продовжувати працювати безпечно. Якщо індикаторні лампи продовжують блимати або з'являються коди помилок, почекайте приблизно 10 хвилин. Проблема може вирішитись сама по собі.</p> <p>Якщо ні, вимкніть живлення, а потім підключіть його ще раз. Увімкніть пристрій.</p> <p>Якщо проблема не зникає, відключіть живлення та зверніться до авторизованого сервісного центру.</p>	
Помилка коду індикації з'являється на екрані дисплею внутрішнього блоку: E(x), P(x), F(x), EH(xx), EL(xx), EC(xx), PH(xx), PL(xx), PC(xx)		



**ПРИМІТКА:** Якщо проблема не усувається після проведення вищезазначеної перевірки і діагностики, негайно вимкніть прилад і зверніться у авторизований сервісний центр.

## Утилізація

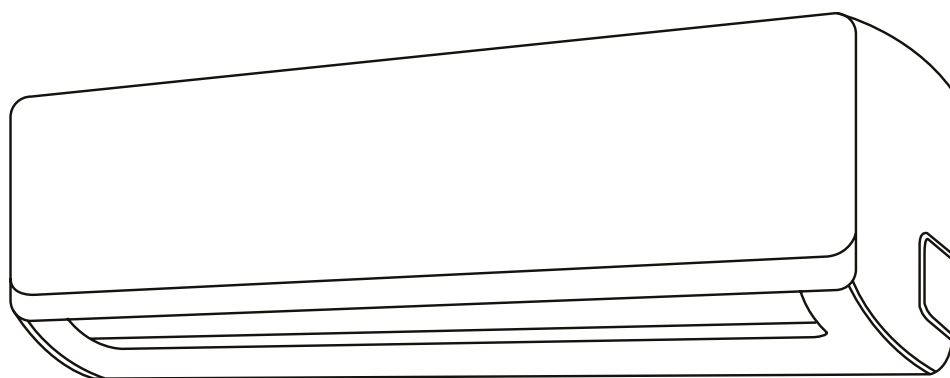
Цей прилад містить холодоагент та інші потенційно небезпечні матеріали. Під час його утилізації законодавство вимагає спеціального видалення і обробки. Не викидайте цей прилад разом з побутовими відходами. Утилізація даного приладу у лісі або інших природних околицях ставить під загрозу ваше здоров'я, і це задає шкоду для навколишнього середовища. Небезпечні речовини можуть проникнути у ґрунтові води.

**Кондиціонер повітря типу спліт-система**

**GALACTIC**

**Атмосфера вашої оселі**

## **Інструкція з монтажу**



моделі:

**GKZ09HF-S/GCZ09HF-S  
GKZ12HF-S/GCZ12HF-S  
GKZ18HF-S/GCZ18HF-S  
GKZ24HF-S/GCZ24HF-S**

**ВАЖЛИВА ІНФОРМАЦІЯ:**



Перед початком встановлення пристрою уважно прочитайте інструкцію з монтажу.  
Зберігайте інструкцію до кінця експлуатації пристрою.



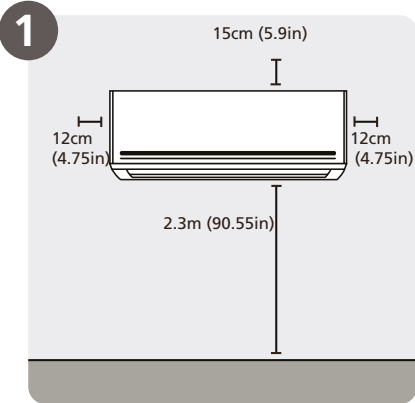
## Допоміжні пристосування

Система кондиціонування повітря поставляється з наступними допоміжними пристосуваннями. Для встановлення кондиціонера використовуйте усі монтажні деталі та приладдя. Неправильне встановлення може призвести до протікання води, ураження електричним струмом та пожежі або до виходу приладу з ладу. Предмети, що не входять до комплекту кондиціонера, повинні купуватися окремо.

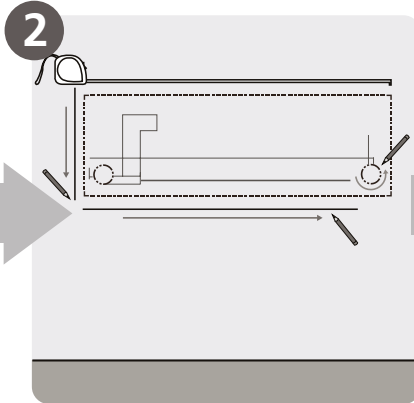
Найменування	Кількість	Вид	Найменування	Кількість	Вид
Інструкція	2-3		Пульт ДК	1	
Дренажне з'єднання	1		Батарейка ААА	2	
Ущільнювач	1		Утримувач пульта ДК	1	
Монтажна пластина	1		Кріпильний гвинт утримувача пульта ДК	2	
Затискач	5~8 (залежить від моделі)		Повітряний фільтр (Необхідно встановити на задню частину повітряного фільтру грубого очищення)	1~2 (залежить від моделі)	
Кріпильний гвинт монтажної пластини	5~8 (залежить від моделі)				



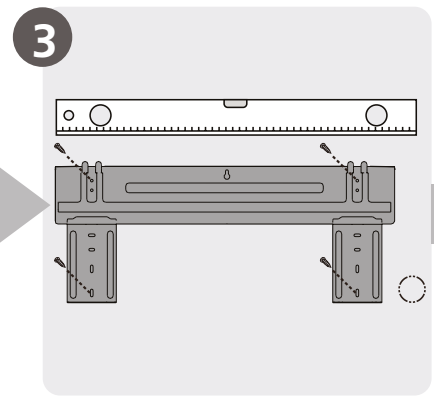
## Стисла інформація про встановлення приладу



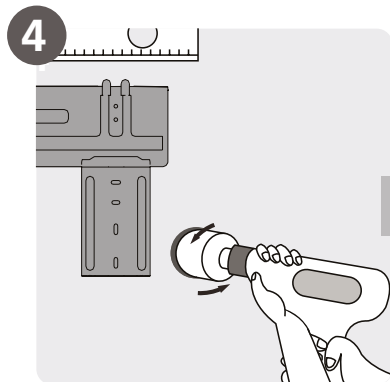
Вибір місця для встановлення



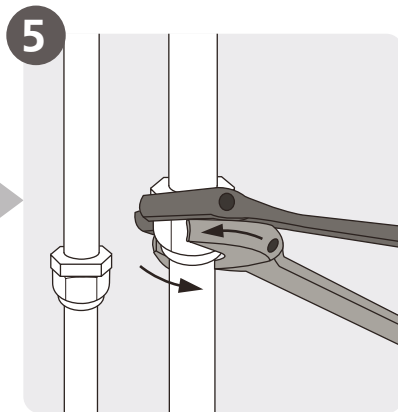
Визначення положення отвору у стіні



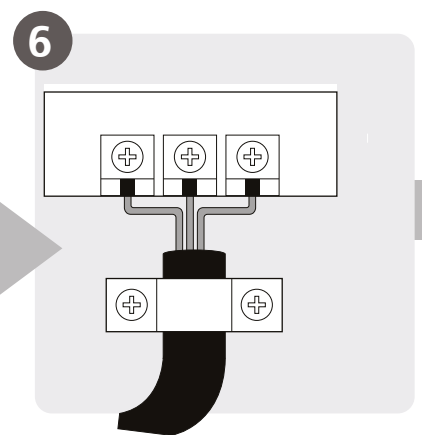
Прикріплення монтажної пластини



Свердління отвору у стіні

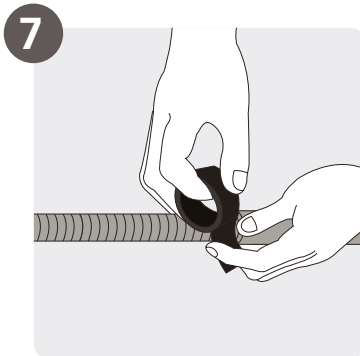


З'єднання трубопроводу

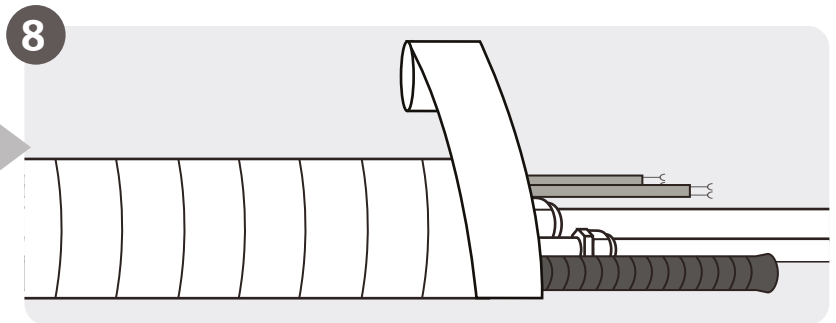


Під'єднання кабелю

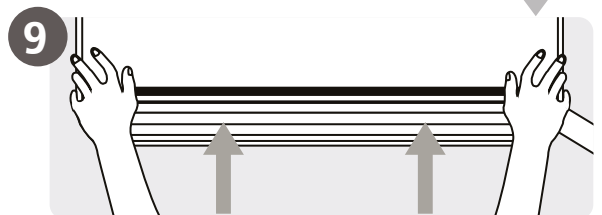
Встановлення внутрішнього блоку



Підготовка дренажного шлангу



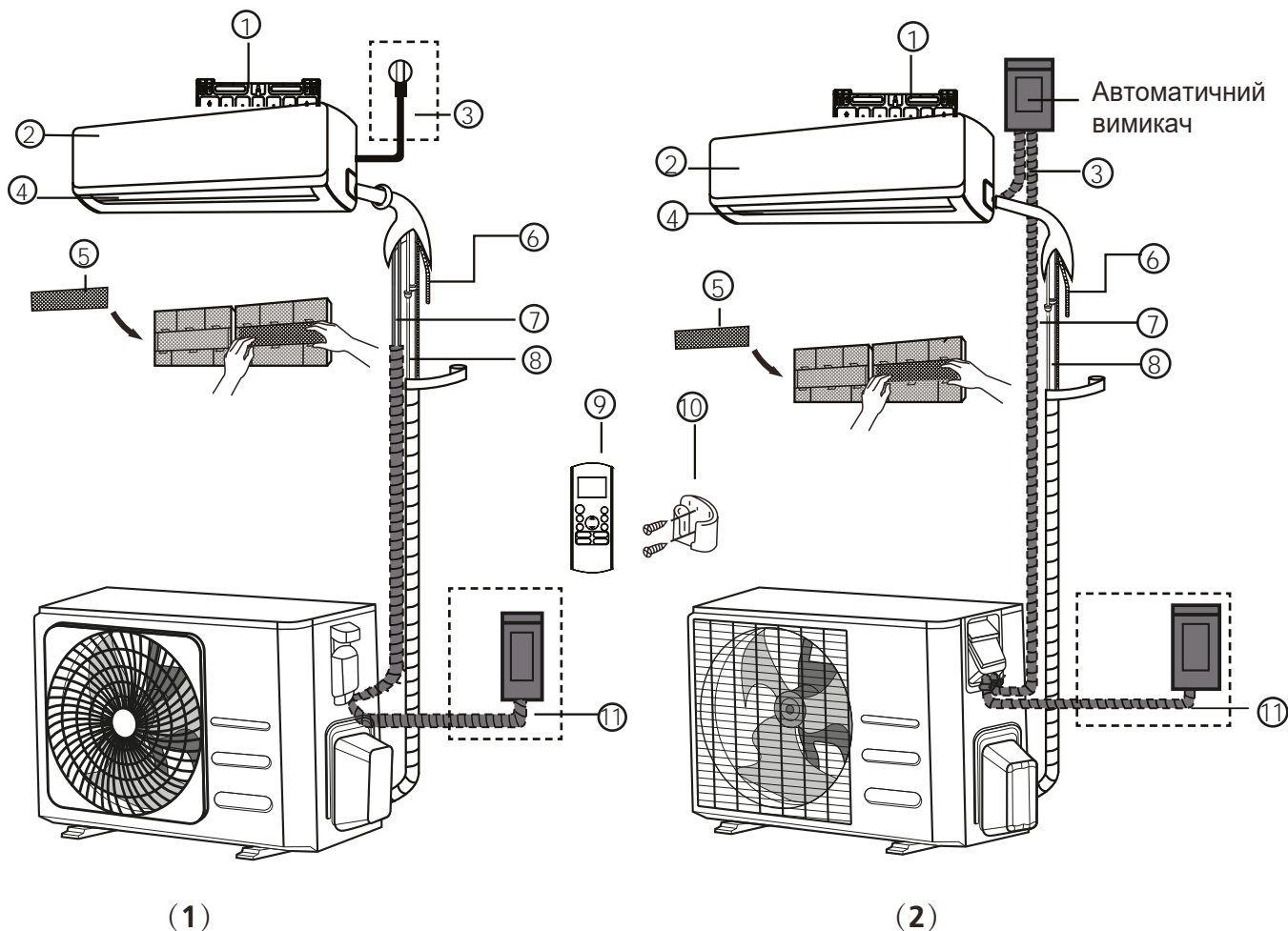
Обернення трубопроводу і кабелів



## Складові частини приладу



**ПРИМІТКА:** Установка кондиціонера повинна проводитися кваліфікованими спеціалістами монтажної організації.



- |                                       |  |  |
|---------------------------------------|--|--|
| 1. Настінна монтажна пластина         | 5. Функціональний фільтр (на задній частині головного фільтра - деякі одиниці) | 10. Утримувач пульту (деякі моделі)    |
| 2. Передня панель                     | 6. Дренажний шланг   | 11. Мережевий кабель зовнішнього блоку |
| 3. Мережевий кабель (у деяких блоках) | 7. Сигнальний кабель   |  |
| 4. Жалюзі                             | 8. Трубопровід холодоагенту  |  |
|                                       | 9. Пульт дистанційного керування   |  |



### ПРИМІТКА ДЛЯ ІЛЮСТРАЦІЇ

Ілюстрації у цьому посібнику подані з метою пояснення. Фактична форма вашого внутрішнього приладу може дещо відрізнятись. Фактична форма має переважне значення.

## Встановлення внутрішнього блоку

### Вказівки для встановлення – внутрішній блок

#### До моменту встановлення

Перш ніж встановлювати внутрішній блок, ознайомтесь з маркуванням на коробці виробу, щоб переконатися, що номер моделі внутрішнього блоку збігається з номером моделі зовнішнього блоку.

#### Крок 1: Виберіть місце установки

Перш ніж встановлювати внутрішній блок, необхідно вибрати відповідне місце. Нижче наведено стандарти, які допоможуть вибрати відповідне місце для пристрою.

#### Правильне місце установки відповідає наступним стандартам:

- Добра циркуляція
- Зручний дренаж
- Шум від блоку не заважає іншим людям
- Міцне і тверде місце, щоб запобігти вібрації
- Достатньо міцне, щоб витримати вагу блоку
- Розташування принаймні один метр від усіх інших електричних пристроїв (наприклад телевізора, комп'ютера)

#### Не встановлюйте блок в наступних місцях:

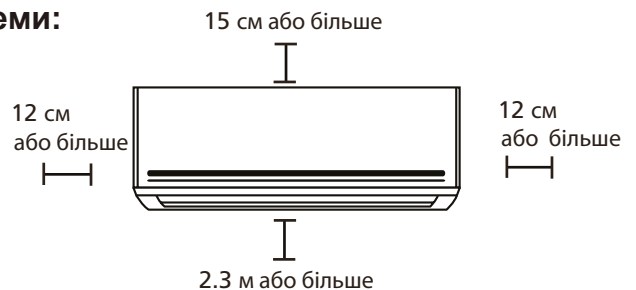
- Поруч з будь-яким джерелом тепла, пару або горючого газу
- Поблизу легкозаймистих предметів, таких як штори або одяг
- Поруч з будь-якою перешкодою, що може блокувати циркуляцію повітря
- Поряд з дверима
- У місці, яке знаходиться під впливом прямих сонячних променів

### ПРИМІТКА для отвору у стіні:

У випадку, якщо немає фіксованого трубопроводу з холодоагентом – вибираючи місце встановлення, враховуйте, що потрібно залишити достатньо місця для отвору у стіні. (див. «Свердління отвору в стіні для сполучення труб») для сигнального кабелю і трубопроводу холодоагенту, що з'єднують внутрішній і зовнішній блоки.

Положенням за замовчуванням для всіх трубопроводів є права частина внутрішнього блоку (в той час як перед блок). Однак, прилад може вмістити трубопровід як для лівої так і для правої сторін.

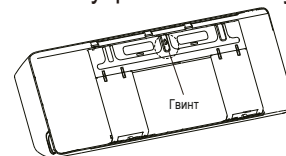
#### Щоб забезпечити належну відстані від стін та стелі зверніться до наступної схеми:



#### Крок 2: Прикріпіть монтажну плиту до стіни

Монтажна пластина - це пристрій, на якому ви будете монтувати внутрішній блок.

- Викрутіть гвинт, який кріпить монтажну пластину до задньої частини внутрішнього блоку.



- Закріпіть монтажну пластину до стіни за допомогою наданих гвинтів. Переконайтесь, що кріпильна пластина прилягала до стіни.

#### ПРИМІТКА для бетонних і цегляних стін:

Якщо стіна виконана з цегли, бетону чи подібного матеріалу, просвердлите отвори діаметром 5 мм (діаметром 0,2 дюйма) у стіні та вставте передбачені втулки з комплекту. Потім прикріпіть монтажну пластину до стіни, закрутивши гвинти безпосередньо у затискачах.

### Крок 3: Просвердліть отвір у стіні для сполучного трубопроводу

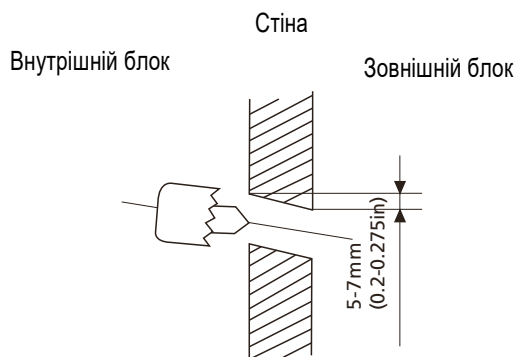
Необхідно просвердлити отвір в стіні для трубопроводів холодоагенту, дренажної труби, і сигнального кабелю, який з'єднує внутрішній та зовнішній блоки. Визначте місце настінного отвору, виходячи з положення монтажної плити. (Див. Розділ Розміри плити кріплення.) Ознайомтесь з розмірами монтажної плити на малюнках, щоб визначити оптимальне положення.

1. Використовуючи свердло 65 мм (2,5 дюйма) або 90 мм (3,54 дюйма) (залежно від моделей), просвердліть отвір у стіні. Переконайтеся, що отвір просвердлено під невеликим кутом вниз, щоб зовнішній кінець отвору був нижчим від внутрішнього кінця приблизно на 5-7 мм (0,2-0,275 дюйма). Це забезпечить належний стік води.
2. Покладіть захисну манжету на стіну в отвір. Це захищає краї отвору і допоможе його герметизації, коли ви закінчите процес встановлення.

#### ЗАСТЕРЕЖЕННЯ!



При бурінні отвору в стіні, переконайтеся, обов'язково уникайте електричні дроти, сантехнічну проводку та інші чутливі компоненти.

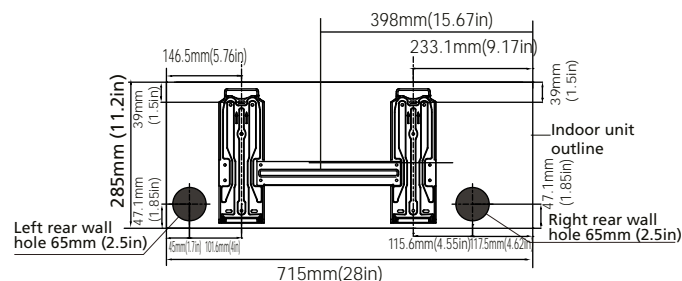
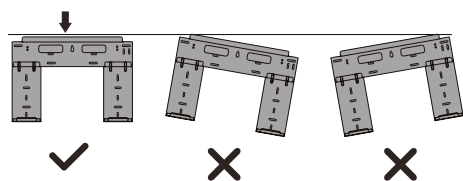


#### Розміри монтажної плити

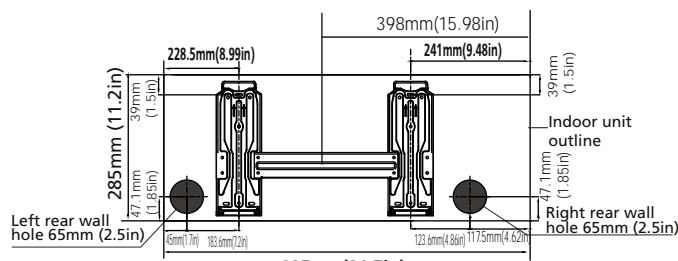
У різних моделях є різні кріпильні плити. Для різних вимог до налаштування форма монтажної плити може дещо відрізнятись. Але розміри установки однакові для однакових розмірів внутрішнього блоку.

Дивіться, наприклад, тип А і тип В:

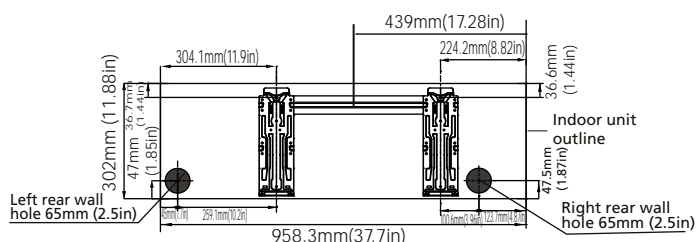
Правильне положення монтажної плити:



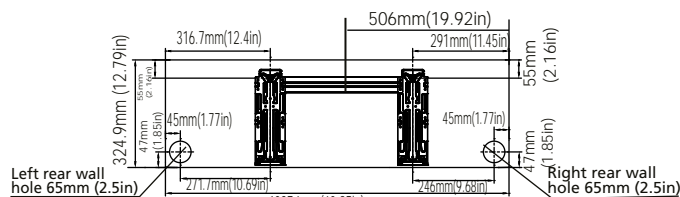
Model A



Model B



Model C



Model D

**ПРИМІТКА:** Коли з'єднувальна труба на газовій стороні становить O16 мм (5/8 дюймів) або більше, отвір для магістралі повинен бути 90 мм (3,54 дюйма).

Встановлення  
внутрішнього  
блоку

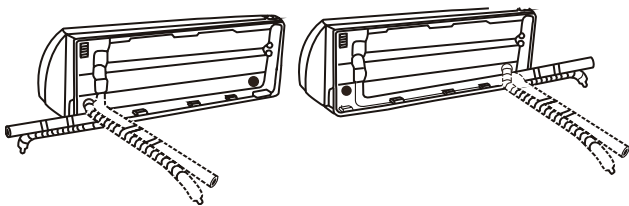
#### Крок 4: Підготовка трубопроводу з холодоагентом

Трубопровід холодоагенту знаходиться всередині ізоляційної втулки, прикріпленої до задньої панелі пристрою. Ви повинні підготувати трубопровід, перш ніж пропустити його через отвір у стіні. Зверніться до розділу «Під'єднання трубопроводу холодоагенту» у даному посібнику з інструкціями.



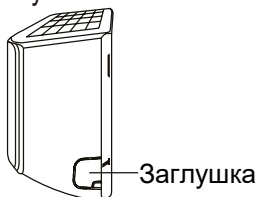
#### ПРИМІТКА:

Труби холодоагенту можуть виходити з внутрішнього блоку з чотирьох різних кутів: зліва, з правого боку, ззаду зліва, ззаду з правого боку



Якщо вбудованих у стіну труб з холодоагентом немає, зробіть наступне:

1. Відповідно до положення отвору в стіні по відношенню до монтажної пластини оберіть сторону, з якої трубопровід виходить з блоку.
2. Якщо отвір у стіні знаходиться позаду приладу, не змінюйте положення панелі. Якщо отвір стіни знаходиться збоку внутрішнього блоку, зніміть пластикову заглушку з цього боку. Внаслідок цього утвориться щілина, через яку ваш трубопровід може вийти з блоку.



Використовуйте голкові плоскогубці, якщо пластикову панель занадто складно зняти вручну.

3. Використовуйте ножиці, щоб обрізати довжину ізоляційної трубки, з метою дістати приблизно 15 см (6 дюймів) у трубопроводі холодоагенту. Це потрібно для:

- полегшення процесу з'єднання трубопроводу холодоагенту
- полегшення перевірки протікання газу і перевірки на наявність вм'ятин.

4. Під'єднайте трубопровід холодоагенту внутрішнього блоку до сполученої труби, яка

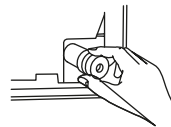
з'єднує внутрішній і зовнішній блоки. Зверніться до розділу «Підключення трубопроводів для холодоагенту» цього посібника.

5. Відповідно до положення отвору у стіні відносно монтажної пластини, визначте необхідний нахил вашого трубопроводу.

6. Стисніть трубопровід холодоагенту біля основи згину.

7. Повільно, рівномірно надавлюючи, зігніть трубопровід у бік отвору. Не залишайте вм'ятини або пошкоджень трубопроводу.

#### ЗАКУПОРІТЬ НЕВИКОРИСТАНИЙ ДРЕНАЖНИЙ ОТВІР



Для запобігання небажаних витоків необхідно закупорити невикористаний дренажний отвір гумовою втулкою із комплекту.

#### Крок 5: Підключення дренажного шланга.

За замовчуванням дренажний шланг кріпиться до лівої сторони блоку (коли ви обличчям до спинки приладу). Однак, він також може бути прикріплений



#### ПРАВИЛЬНО

Переконайтесь, що в зливному шлангу немає прогинів і вм'ятин, щоб забезпечити належний дренаж.



#### НЕПРАВИЛЬНО

Перекручення у дренажному шлангу створюють водяні затори

#### НЕ ПРАВИЛЬНО

Перекручення у дренажному шлангу створюють водяні затори.

#### НЕ ПРАВИЛЬНО

Не поміщуйте кінець дренажного шлангу у воду або контейнер для збору води. Це завадить належному стіканню

до правої сторони.

Для забезпечення належного дренажу прикріпіть дренажний шланг на тій же стороні, на якій трубопровід холодоагенту виходить з блоку.

Під'єднайте дренажний шланг – подовжувач (купується окремо) до кінця дренажного шлангу.

Оберніть туго точку під'єднання тefлоною стрічкою, щоб забезпечити гарне ущільнення і запобігти протіканню.

Частину дренажного шлангу, який залишиться в приміщенні оберніть пінопластовою ізоляцією для труб, щоб запобігти утворенню конденсату.

Зніміть повітряний фільтр і налейте невелику кількість води в дренажний піддон, щоб переконатися, що вода плавно витікає з блоку.



### ПЕРЕД ВИКОНАННЯМ ЕЛЕКТРИЧНИХ РОБІТ ОЗНАЙОМТЕСЬ З ЦИМИ ПРАВИЛАМИ

1. Вся електропроводка повинна відповідати місцевим і державним електротехнічним нормам і повинна бути встановлена кваліфікованим електриком.

2. Всі електричні з'єднання повинні бути виконані відповідно до Схеми електричних з'єднань, яка вказана на панелях внутрішнього та зовнішнього блоків.

3. Якщо є серйозна проблема безпеки для блоку живлення, негайно припиніть роботу. Поясніть клієнту свої міркування та відмовтесь від встановлення приладу, поки проблема безпеки не буде вирішена належним чином.

4. Напруга живлення повинна бути в межах 90-100% від номінальної напруги. Недостатня напруга живлення може спричинити виникнення несправності, ураження електричним струмом або пожежу.

5. Якщо ви підключаєте живлення до стаціонарної проводки, встановіть мережевий фільтр та головний вимикач живлення потужністю в 1,5 рази більше максимального струму пристрою.

5. При підключенні живлення до стаціонарної проводки, у ній потрібно встановити вимикач або роз'єднувач, який відключає всі полюси і має відстань принаймні 1/8 дюймів (3 мм). Кваліфікований технік повинен використовувати роз'єднувач.

6. Підключіть пристрій лише до розетки окремої мережі. Не підключайте інший прилад до цієї розетки.

7. Переконайтесь, що правильно заземлити кондиціонер.

8. Кожен провід повинен бути надійно підключений. Ненадійна проводка може призвести до перегріву сполученої коробки, у результаті чого виріб може вийти з ладу та може виникнути пожежа.

3. Не дозволяйте проводці зачіпати або упиратися у трубки холодоагенту, компресора або будь-яких рухомих частин всередині блоку.

1 1. Якщо прилад має допоміжний електричний нагрівач, він повинен бути встановлений не менше 1 метра (40 дюймів) від будь-яких горючих матеріалів.

1 2. Щоб уникнути ураження електричним струмом, ніколи не торкайтесь електричних компонентів незабаром після відключення живлення. Після вимкнення живлення завжди зачекайте 10 хвилин або більше, перш ніж торкатися електричних компонентів.



### ЗАСТЕРЕЖЕННЯ

**ПЕРЕД ВИКОНАННЯМ БУДЬ-ЯКОЇ ЕЛЕКТРИЧНОЇ АБО ЕЛЕКТРОМОНТАЖНОЇ РОБОТИ ВИМКНІТЬ ЕЛЕКТРОМЕРЕЖУ**

### Крок 6: Під'єднайте сигнальний кабель

Сигнальний кабель забезпечує зв'язок між внутрішнім та зовнішнім блоками. Спочатку потрібно вибрати правильний розмір кабелю, перед його підготовкою для під'єднання.

#### Типи кабелів

• **Внутрішній кабель живлення** (якщо такий застосовується):

H05VV-F або H05V2V2-F

• **Зовнішній кабель:** H07RN-F

• **Сигнальний кабель:** H07RN-F

### Мінімальна площа поперечного перерізу з силових і сигнальних кабелів

Номінальний струм приладу (A)	Номінальний перетин (mm <sup>2</sup> )
> 3 i < 6	0,75
> 6 i < 10	1
> 10 i < 16	1,5
> 16 i < 25	2,5
> 25 i < 32	4
> 32 i < 40	6

### ВИБЕРІТЬ ПРАВИЛЬНИЙ РОЗМІР КАБЕЛЮ

Розмір кабелю живлення, сигнального кабелю, запобіжника, необхідний перемикач визначаються максимальним струмом блоку. Максимальний струм вказаний на таблиці, розміщеній на бічній панелі приладу. Ознайомтесь з цією таблицюю, щоб правильно вибирати кабель, запобіжник або перемикач.



### ЗАСТЕРЕЖЕННЯ

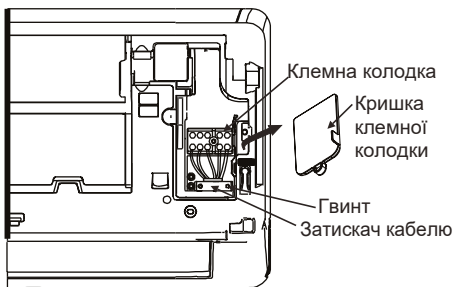
**ВСЯ ПРОВОДКА ПОВИННА БУТИ ВИКОНАНА СТРОГО У ВІДПОВІДНОСТІ ЗІ СХЕМОЮ, ЯКА ЗНАХОДИТЬСЯ ВСЕРЕДИНІ КРИШКИ ПРОВОДКИ ВНУТРІШНЬОГО БЛОКУ.**

## Ознайомтесь з технічними характеристиками запобіжника

Електрична схема кондиціонера (PCB) передбачає у своєму складі запобіжник, щоб забезпечити захист від надмірного електричного струму. Характеристики запобіжника надруковані на платі керування, вони є наступними: T3.15A/250VAC, T5A/250VAC, і т.д.

1. Підготуйте кабель для під'єднання:

- використовувати кліщі для зачистки дротів, зніміть гумову ізоляцію з обох кінців сигнального кабелю приблизно на 15 см (6 дюймів)
- зніміть ізоляцію з кінців проводів
- використовуючи обтисні щипці, обтисніть наконечники U-типу на кінцях проводів.



## ЗВЕРНІТЬ УВАГУ НА ДРІТ ПІД СТРУМОМ

*Під час обтиску дротів переконайтеся, що ви чітко розрізнили дріт під струмом (L) від інших дротів*

- Відкрийте передню панель внутрішнього блоку та ослабте гвинти відповідно до зображення які забезпечують більше простору для під'єднання дротів.
- Відкрийте кришку розподільчої коробки для під'єднання кабелю.
- Відгвинтіть затискач кабелю під клемною колодкою і покладіть його вбік.
- Стоячи обличчям до задньої частини блоку, зніміть пластикову панель на дні лівої сторони.
- Протягніть сигнальний дріт через цю щілину, із задньої частини приладу у передню.
- Стоячи обличчям до передньої частини блоку, підберіть кольори дротів до міток на клемній колодці, підключіть U-наконечник і закрутіть міцно кожен дріт на відповідний клемі.



## ПОПЕРЕДЖЕННЯ

### НЕ ПЕРЕПЛУТАЙТЕ ФАЗУ І НУЛЬ

*Це небезпечно, і може призвести до виходу з ладу кондиціонеру повітря*

- Після перевірки безпечності кожного з'єднання за допомогою кабельного затискача прикріпіть сигнальний кабель до приладу. Щільно закрутіть гвинт кабельного затискача.
- Закрийте кришку на передній панелі приладу і пластикову панель на задній стороні.

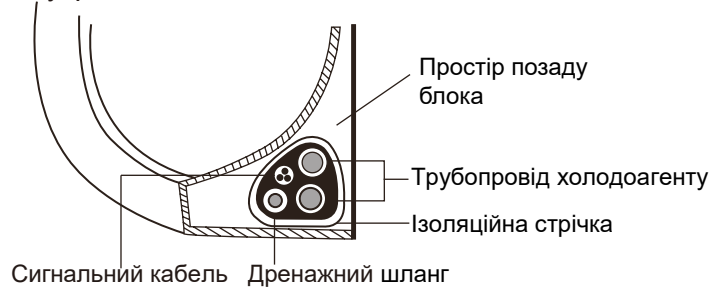
## ПРИМІТКА ДО ЕЛЕКТРОПРОВОДКИ Процес підключення проводки може дещо відрізнятись, залежно від

### Крок 7: Оберніть трубопроводи та кабелі

Перед проходженням трубопроводу, дренажного шлангу і сигнального кабелю через отвір у стіні, ви повинні зв'язати їх разом, щоб зекономити простір, захистити та ізолювати їх.

- Зв'яжіть дренажний шланг, труби для холодоагенту і сигнальний кабель відповідно до малюнка:

### Внутрішній блок



## ДРЕНАЖНИЙ ШЛАНГ ПОВИНЕН БУТИ НА ДНІ

Переконайтеся, що дренажний шланг знаходиться в нижній частині пучка. Введення дренажного шлангу у верхню частину пучка може викликати переповнення піддону, яке може призвести до пожежі або пошкодження водою.

## НЕ ПЕРЕПЛІТАЙТЕ СИГНАЛЬНИЙ КАБЕЛЬ З ІНШИМИ

Під час зв'язування цих елементів разом, не переплітайте або не перетинайте сигнальний кабель з іншими дротами. За допомогою клейкої вінілової стрічки, прикріпіть дренажний шланг до нижньої частини труб з холодоагентом. За допомогою ізоляційної стрічки оберніть щільно разом сигнальний кабель, труби холодоагенту і дренажний шланг. Двічі перевірте, що всі елементи зв'язані відповідно до малюнка

## НЕ ЗГОРТАЙТЕ КІНЦІ ТРУБОПРОВІДІВ

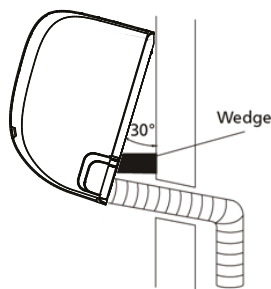
Під час згортання залишайте кінці трубопроводів вільними. Вам потрібен доступ до них, щоб перевірити на предмет протікання в кінці процесу встановлення (див. розділ «Перевірки електричних частин і герметичності даного посібника»)

## Крок 8: Монтаж внутрішнього блоку

Якщо ви встановили на зовнішньому блоці нову сполучену трубу, виконайте такі дії:

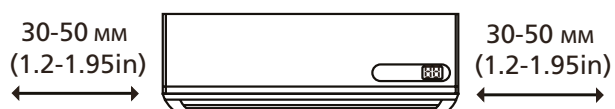
1. Якщо ви вже проклали трубу з холодоагентом через отвір у стіні, перейдіть до кроку 4.
2. В іншому випадку, двічі перевірте герметичність кінців труб з холодоагентом для запобігання забруднення або потрапляння сторонніх матеріалів.
3. Повільно проведіть загорнутий пучок труб холодоагенту, дренажного шлангу та сигнального кабелю через отвір у стіні.
4. Зачепіть верхню частину внутрішнього блоку за верхній гачок монтажної пластини.
5. Переконайтесь, що пристрій міцно тримається на гачку, злегка натиснувши на ліву та праву сторони блоку. Прилад не слід похитувати або зрушувати.
6. Рівномірно натисніть на нижню половину блоку. Тримайте натиснувши поки пристрій не встане на гачки вздовж нижньої частини монтажної пластини.
7. Знову переконайтесь, що пристрій надійно встановлено, злегка натиснувши на ліву та праву сторону приладу

*Використовуючи кронштейн або клин, щоб підняти пристрій, це дає вам достатньо місця для підключення трубопроводів холодоагенту, сигнального кабелю та зливного шлангу.*



**Якщо трубопровід з холодоагентом вже вбудовано в стіну, зробіть наступне:**

Крок 1: Встановіть внутрішній блок на монтажну пластину: майте на увазі, що гачки на встановленій пластині менше, ніж отвори на задній панелі пристрою. У разі виявлення недостатності місця для під'єднання вбудованих труб до внутрішнього блоку, положення блоку можна скоригувати вліво або вправо приблизно на 30-50 мм (1,25-1,95 дюймів), залежно від моделі



Перемістити вліво або вправо

Крок 2: Під'єднайте дренажний шланг і трубопроводи. Після перевірки протікань, оберніть місце з'єднання ізоляційною стрічкою. Будьте вкрай обережні, щоб не пошкодити або пом'яти трубопровід при його згинанні від приладу. Будь-які вм'ятини в трубопроводі будуть впливати на

продуктивність роботи приладу.

Крок 3: Точка під'єднання труби має бути відкритою для проведення тесту на протікання (див. розділ «Перевірка електричного обладнання і протікань» цього Посібника)

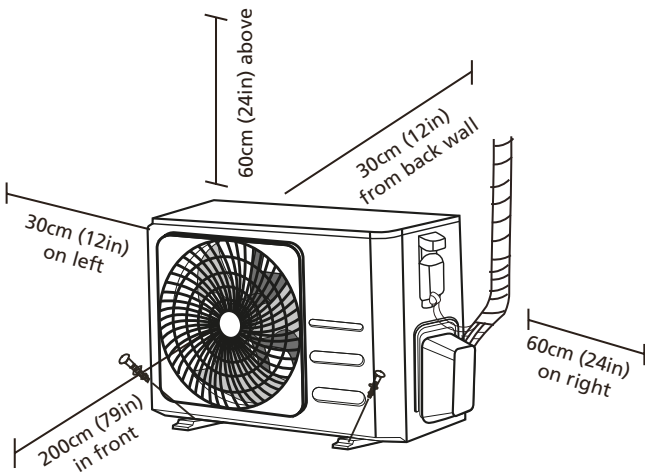
Крок 4: Після перевірки протікань, оберніть місце з'єднання ізоляційною стрічкою. Будьте вкрай обережні, щоб не пошкодити або пом'яти трубопровід при його згинанні від приладу. Будь-які вм'ятини в трубопроводі будуть впливати на продуктивність роботи приладу.

Крок 5: Зніміть кронштейн або клин, який підпирає ізоляційну стрічку.

Крок 6: Прикладаючи рівномірний тиск, натисніть на нижню половину блоку. Продовжуйте натискання поки прилад не встане на гачки вздовж нижньої частини монтажної пластини.



## Встановлення зовнішнього блоку



### Інструкція для встановлення зовнішнього блоку

#### Крок 1: Оберіть місце установки

Перед встановленням зовнішнього блоку вам потрібно вибрати відповідне місце. Нижче наведені стандарти, які допоможуть вам вибрати відповідне місце для приладу.

#### Належне місце встановлення відповідає наступним стандартам:

Відповідає всім вимогам до простору, які відображені у Вимогах до простору при встановленні (рис. 1.1).

Добра циркуляція повітря та вентиляція

Міцне і тверде місце - розташування може підтримувати пристрій і не вібрувати

Шум від блоку не заважатиме іншим людям

Захищене від тривалого впливу прямих сонячних променів або дощу

Там, де очікується снігопад, підніміть пристрій над базовим майданчиком, щоб уникнути накопичення льоду та пошкодження. Монтуйте агрегат досить високо, щоб він був вище середнього снігопаду середньої накопиченої площі. Мінімальна висота повинна бути 18 дюймів

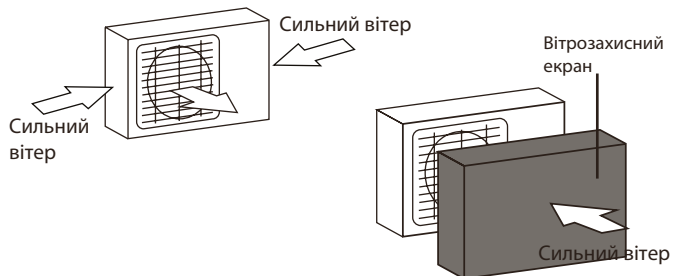
### **НЕ встановлюйте пристрій у наступних місцях:**

- Ø Поруч з будь-якою перешкодою, що може блокувати циркуляцію повітря.
- Ø Поблизу вулиці загального користування, місць скупчення людей або там, де шум від блоку заважатиме оточуючим
- Ø Поруч з тваринами або рослинами, яким може бути завдана шкода гарячим повітрям
- Ø Поблизу будь-якого джерела горючого газу
- Ø У надто запиленому місці
- Ø У місці, з надмірним рівнем солоного повітря

### **ОСОБЛИВІ ЗАУВАЖЕННЯ ЗА ЕКСТРЕМАЛЬНИХ ПОГОДНИХ УМОВ**

#### **Якщо пристрій піддається сильному вітру:**

Встановіть блок таким чином, щоб отвір для випуску повітря вентилятора був під кутом 90 ° до напрямку вітру. За необхідності, облаштуйте бар'єр спереду приладу, щоб захистити його від надмірно сильних вітрів.



#### **Якщо прилад часто знаходиться під сильним дощем або снігом:**

Облаштуйте укриття над блоком, щоб захистити його від дощу чи снігу. Будьте обережні, щоб не створювати перешкоди потоку повітря навколо пристрою.

#### **Якщо на прилад часто впливає солоне повітря (на морському побережжі):**

Використовуйте зовнішній блок, який спеціально розроблений для протидії корозії

## Крок 2. Встановіть дренажне коліно

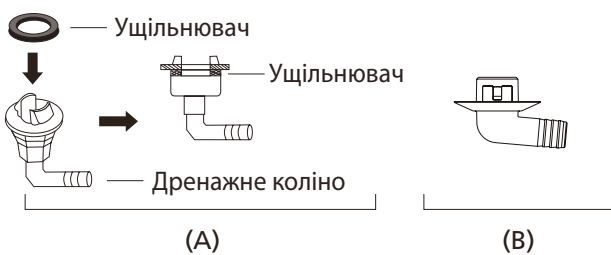
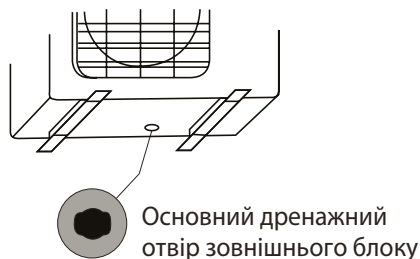
Теплові насосні агрегати вимагають встановлення дренажного коліна. До моменту кріплення зовнішнього блоку болтами до місця, ви повинні встановити дренажне коліно в нижній частині приладу. Зверніть увагу, що є два типи дренажних з'єднань в залежності від типу зовнішнього блоку.

**Якщо зливний шар має гумове ущільнення (див. Мал. А), зробіть наступне:**

1. Встановіть гумове ущільнення на кінці дренажного коліна, яке буде під'єднане до зовнішнього блоку.
2. Вставте дренажне коліно в отвір у піддоні блоку.
3. Поверніть дренажне коліно на 90°, до тих пір, поки не стане на місце, спереду блоку.
4. Під'єднайте подовжувач дренажного шланга (не входить у комплект) до дренажного коліна, щоб перенаправити воду з пристрою під час режиму нагрівання.

**Якщо гумове ущільнення не постачається разом з дренажним коліном (див. Мал.В), зробіть наступне:**

1. Вставте дренажне коліно в отвір у піддоні блоку. Дренажне коліно стане на місце.
2. Під'єднайте подовжувач дренажного шланга (не входить у комплект) до дренажного коліна, щоб перенаправити воду з пристрою під час режиму нагрівання.



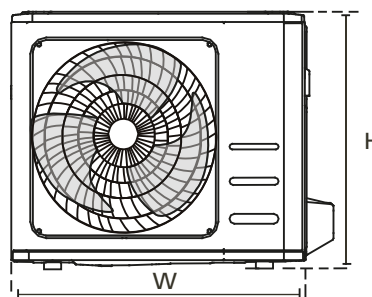
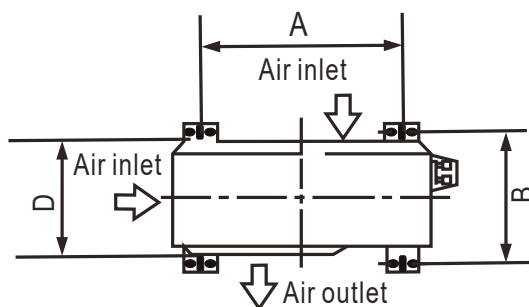
## В УМОВАХ ХОЛОДНОГО КЛІМАТУ

У умовах холодного клімату встановіть дренажний шланг якомога вертикальніше, щоб забезпечити швидке відведення води. Якщо вода стікає занадто повільно, вона може замерзнути в шлангу і затопити блок.

## Крок 3: Встановлення зовнішнього блоку «на землі»

Зовнішній блок може бути прикріплений до землі на монтажній основі або до настінного кронштейна за допомогою болта (M10).

**Підготуйте монтажну основу пристрою відповідно до розмірів нижче.**



Розміри зовнішнього блоку (мм) Ш x В x Г	Розміри кріплення	
	Відстань А (мм)	Відстань В (мм)
681x434x285 (26.8" x17" x11.2")	460 (18.10")	292 (11.49")
700x550x270 (27.5" x21.6" x10.62")	450 (17.7")	260 (10.24")
780x540x250 (30.7" x21.25" x9.85")	549 (21.6")	276 (10.85")
845x700x320 (33.25" x27.5" x12.6")	560 (22")	335 (13.2")
810x558x310 (31.9" x22" x12.2")	549 (21.6")	325 (12.8")
700x550x275 (27.5" x21.6" x10.82")	450 (17.7")	260 (10.24")
770x555x300 (30.3" x21.85" x11.81")	487 (19.2")	298 (11.73")
800x554x333 (31.5" x21.8" x13.1")	514 (20.24")	340 (13.39")
845x702x363 (33.25" x27.63" x14.29")	540 (21.26")	350 (13.8")
900x860x315 (35.4" x33.85" x12.4")	590 (23.2")	333 (13.1")
945x810x395 (37.2" x31.9" x15.55")	640 (25.2")	405 (15.95")
946x810x420 (37.21" x31.9" x16.53")	673 (26.5")	403 (15.87")
946x810x410 (37.21" x31.9" x16.14")	673 (26.5")	403 (15.87")

**Якщо ви встановите пристрій на землю або на бетонній монтажній платформі зробіть це:**

1. Відмітьте місця для чотирьох розпірних болтів відповідно до розмірів на схемі «Монтажні розміри блоку».
2. Попередньо просвердліть отвори для болтів.
3. Покладіть гайку на кінець кожного дюбеля.
4. Очистіть отвори от бетонного пилу.
5. Встановіть розпірні болти в попередньо просвердлені отвори.
6. Встановіть гайку на кінці кожного розпірного болта.
7. Забийте молотком розпірні болти у попередньо просвердлені отвори.
8. Зніміть гайки з розпірних болтів розширення і помістіть зовнішній блок на болти.
9. Натягніть шайби на кожен розпірний болт, а потім поверніть гайки на місце.
10. За допомогою гайкового ключа затягніть кожну гайку до ущільнення.



**ПОПЕРЕДЖЕННЯ**  
**ПІД ЧАС СВЕРДЛІННЯ У БЕТОНІ**  
**РЕКОМЕНДУЄТЬСЯ ВЕСЬ ЧАС**  
**ВИКОРИСТОВУВАТИ ЗАСІБ ДЛЯ ЗАХИСТУ ОЧЕЙ**

**Якщо ви встановите прилад на настінний кронштейн, виконайте наступне:**

**ПОПЕРЕДЖЕННЯ**



**Перед настінним монтажем блоку, переконайтесь, що стіна зроблена з твердої цегли, бетону або з аналогічного міцного матеріалу. Стіна повинна бути здатна витримувати щонайменше в чотири рази більше ніж вага приладу.**

1. Позначте положення отворів кронштейнів відповідно схеми «Монтажні отвори блоку».
  2. Попередньо просвердліть отвори для болтів.
  3. Встановіть гайку на кінці кожного розпірного болта.
  4. Загвинтіть розпірні болти через отвори в монтажних кронштейнах, помістіть монтажні кронштейни в потрібне положення і забийте розпірні болти молотком у стіну.
  5. Переконайтесь, що монтажні кронштейни знаходяться на одному рівні.
  6. Обережно підніміть блок і помістіть його монтажні ніжки на кронштейни.
  7. Прикрутіть пристрій міцно до кронштейнів.
- Якщо це дозволено, встановіть пристрій гумовими прокладками, щоб зменшити вібрації та шум.

## Крок 4: Під'єднання сигнального кабелю та кабелю живлення

Клемний блок зовнішнього блоку захищений кришкою електричної проводки збоку приладу. Схема підключення надрукована на внутрішній стороні кришки.

### ЗАСТЕРЕЖЕННЯ!



**ПЕРЕД ВИКОНАННЯМ ЕЛЕКТРИЧНИХ РОБІТ ОЗНАЙОМТЕСЬ З ЦИМИ ПРАВИЛАМИ.**

1. Вся електропроводка повинна відповідати місцевим і державним електротехнічним нормам і повинна бути встановлена кваліфікованим електриком.
2. Всі електричні з'єднання повинні бути зроблені відповідно до Схеми електричних з'єднань, які вказані на панелях внутрішнього і зовнішнього блоків.
3. Якщо є серйозна проблема безпеки для блоку живлення, негайно припинить роботу. Поясніть ваші міркування клієнту, і відмовтеся встановлювати прилад до моменту належного вирішення питання безпеки.
4. Напруга живлення повинна бути у межах 90-100% від номінальної напруги. Недостатня напруга живлення може спричинити виникнення несправності, ураження електричним струмом або пожежі.
5. При підключенні живлення до стаціонарної проводки у ній потрібно встановити вимикач або роз'єднувач, який від'єднує усі полюси і має відстань між контактами принаймні 1/8 дюймів (3 мм). Кваліфікований фахівець повинен використовувати роз'єднувач.
6. Або підключить пристрій до окремого виходу електричного контуру. Не підключайте інші прилади до цієї розетки.
7. Переконайтеся у правильному заземленні кондиціонера.
8. Кожен провід повинен бути надійно підключений. Ненадійна проводка може призвести до перегріву сполучної коробки, у результаті чого виріб може вийти з ладу і може виникнути пожежа.
9. Не дозволяйте проводці зачіпати або упиратися у трубку холодоагенту, компресора або рухомих частин всередині блоку.
10. Якщо пристрій має допоміжний електричний нагрівач, він повинен бути встановлений, принаймні 1 метр (40 дюймів) від будь-яких горючих матеріалів.

### ЗАСТЕРЕЖЕННЯ!



**ПЕРЕД ВИКОНАННЯМ БУДЬ-ЯКОЇ ЕЛЕКТРИЧНОЇ АБО ЕЛЕКТРОМОНТАЖНОЇ РОБОТИ, ВИМКНІТЬ ЕЛЕКТРОМЕРЕЖУ.**

Підготуйте кабель до з'єднання:

- Внутрішній кабель живлення (якщо такий

застосовується): H05VV-F або H05V2V2-F;

- Зовнішній кабель живлення: H07RN-F
- Сигнальний кабель: H07RN-F
- Мінімальна площа поперечного перерізу силових і сигнальних кабелів

Номінальний струм приладу	Номінальний перетин
>3 і ≤6	0,75
>6 і ≤10	1
>10 і ≤16	1,5
>16 і ≤25	2,5
>25 і ≤32	4
>32 і ≤40	6

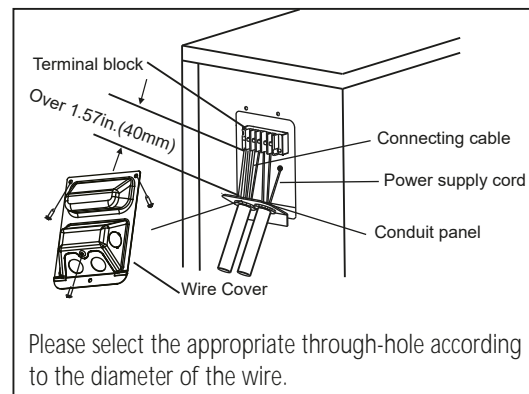
Використовуючи кліщі для зачистки дротів, зніміть гумову ізоляцію з обох кінців сигнального кабелю приблизно на 40 мм.

Зніміть ізоляцію з кінців проводів.

Використовуючи обтискні щипці, обтисніть наконечники U – типу на кінцях проводів.

### ЗВЕРНІТЬ УВАГУ НА ДРІТ ПІД СТРУМОМ

Під час обтиску дротів переконайтеся, що ви чітко розрізнили дрот під струмом (L) від інших дротів



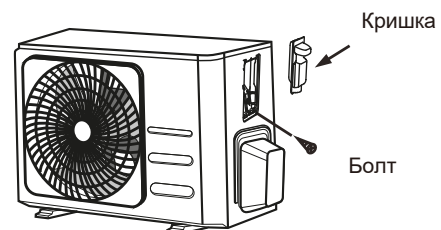
### ЗАСТЕРЕЖЕННЯ!



**ВСЯ ПРОВІДКА ПОВИННА БУТИ ВИКОНАНА СТРОГО У ВІДПОВІДНОСТІ ЗІ СХЕМОЮ, ЯКА ЗНАХОДИТЬСЯ ВСЕРЕДИНІ КРИШКИ ПРОВІДКИ ВНУТРІШНЬОГО БЛОКУ**

Відгвинтіть кришку електричної проводки і зніміть її.

Відгвинтіть затискач кабелю під клемною колодкою і



покладіть його вбік.

Підберіть кольори дротів до міток на клемній колодці, підключить U-наконечник і закрутіть міцно кожен дріт на відповідній клемі.

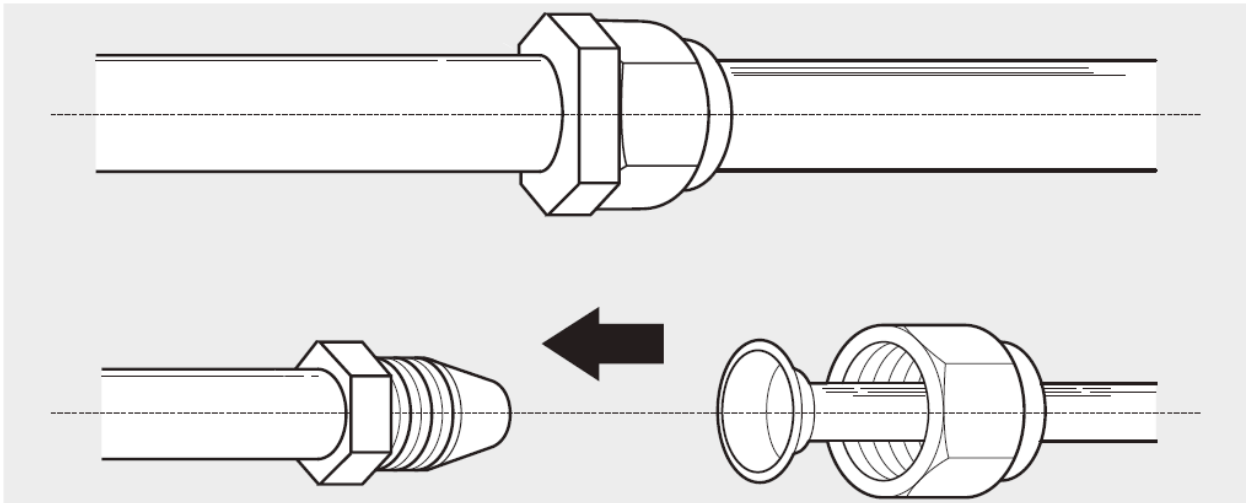
Після перевірки безпеки кожного з'єднання оберніть дріт навколо, щоб запобігти попаданню дощової води у клемну коробку.

За допомогою кабельного затискача прикріпіть кабель до пристрою. Щільно загвинтіть кабельний затискач.

Ізолюйте не використовувані дроти за допомогою ізоляційної стрічки ПВХ. Прокладіть їх так, щоб вони не торкалися будь-яких електричних або металевих частин.

Поверніть кришку електропроводки на місце збоку приладу і закріпіть її гвинтом.

## З'єднання трубопроводу з холодоагентом



### Примітка щодо довжини трубопроводу

Довжина трубопроводу з холодоагентом буде впливати на продуктивність та енергоефективність блоку. Номінальна ефективність перевіряється на приладах з трубопроводом довжиною до 5 метрів (16.5 футів).

Зверніться до таблиці нижче для специфікацій на максимальну довжину і перепаду висоти трубопроводу.

Довжина і перепад висот трубопроводу з холодоагентом на модель приладу

Модель	Потужність (БТЕ/год.)	Мін. та Макс. довжина	Макс. Перепад висот (м)
Інверторний кондиціонер з однією спліт-системою	< 15000	3 - 25 метрів	10 (33 футів)
	≥15000 і < 24000	5 - 30 метрів	20 (66 футів)
	≥24,000 і < 36000	7 - 50 метрів	25 (82 футів)
	≥36000 і ≤60000	7 - 65 метрів	30 (98.5 футів)

### Інструкції для під'єднання - трубопровід з холодоагентом

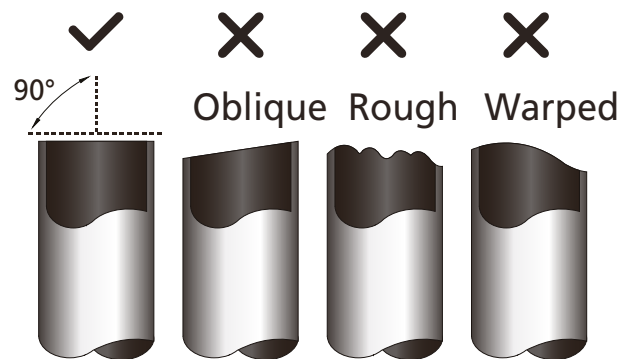
#### Крок 1: Обрізання труб

Під час підготовки труб з холодоагентом потрібно бути дуже обережним, щоб обрізати і розширити їх належним чином. Це буде запорукою ефективної роботи і мінімізує необхідність технічного обслуговування в майбутньому.

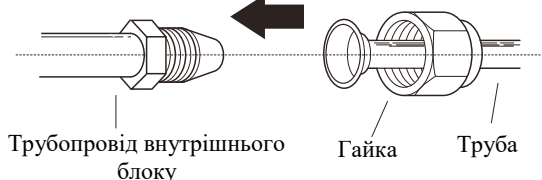
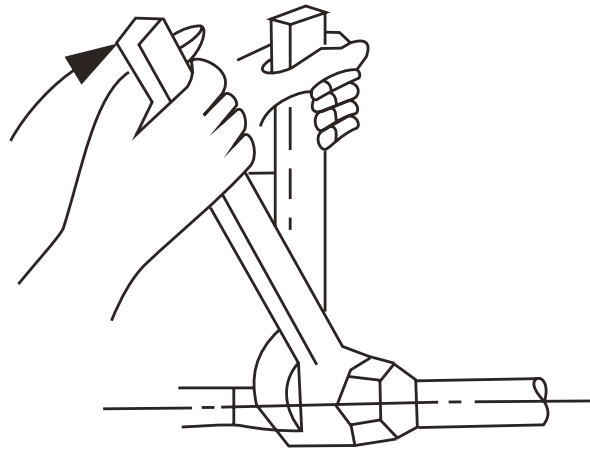
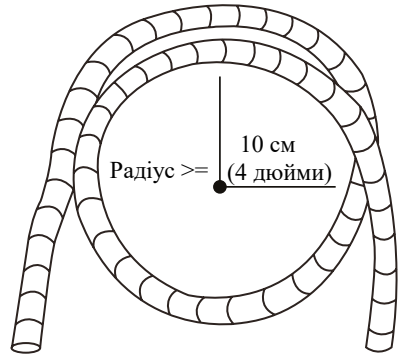
1. Виміряйте відстань між внутрішнім і зовнішнім блоками.

2. За допомогою труборізу, відріжте трубу трохи довше, ніж виміряна відстань

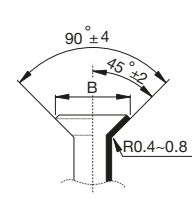
3. Переконайтеся, що труба обрізується точно на кут 90°. Див. малюнок для незадовільних прикладів обрізання.



	<b>НЕ ДЕФОРМУЙТЕ ТРУБУ ПІД ЧАС РІЗАННЯ</b>																		
Будьте особливо обережні, щоб не пошкодити, не зробити вм'ятину або не деформувати трубу під час різання. Це різко знижує ефективність приладу у режимі нагріву.																			
<b>Крок 2: Видаліть задирки</b>		4. Зніміть ПВХ стрічку з кінців труби, коли ви готові виконати роботу із розширення.																	
Задирки можуть вплинути на герметичне ущільнення у місцях з'єднання труб холодоагенту. Вони повинні бути повністю вилучені.		5. Прикріпіть форму для розширення на кінці труби. Кінець труби повинен виходити за межі кромки форми відповідно до розмірів, зазначених в таблиці нижче.																	
1. Тримайте трубу під ухилом вниз, щоб запобігти попаданню задирок у трубу.																			
2. За допомогою розширювача або інструменту для видалення задирок, видаліть задирки з обрізаної частини труби.																			
																			
<b>Крок 3: Розширення кінців труб</b>		<b>ВИСТУП ТРУБОРОВОДУ ЗА МЕЖІ ФОРМИ ДЛЯ РОЗШИРЕННЯ</b>																	
Правильне розширення є істотним для отримання герметичного ущільнення.		<table border="1"> <thead> <tr> <th rowspan="2">Зовнішній діаметр труби (мм)</th> <th colspan="2">A (мм)</th> </tr> <tr> <th>Мін.</th> <th>Макс.</th> </tr> </thead> <tbody> <tr> <td>Ø 6.35 (Ø 0.25")</td> <td>0.7 (0.0275")</td> <td>1.3 (0.05")</td> </tr> <tr> <td>Ø 9.52 (Ø 0.375")</td> <td>1.0 (0.04")</td> <td>1.6 (0.063")</td> </tr> <tr> <td>Ø 12.7 (Ø 0.5")</td> <td>1.0 (0.04")</td> <td>1.8 (0.07")</td> </tr> <tr> <td>Ø 16 (Ø 0.63")</td> <td>2.0 (0.078")</td> <td>2.2 (0.086")</td> </tr> </tbody> </table>	Зовнішній діаметр труби (мм)	A (мм)		Мін.	Макс.	Ø 6.35 (Ø 0.25")	0.7 (0.0275")	1.3 (0.05")	Ø 9.52 (Ø 0.375")	1.0 (0.04")	1.6 (0.063")	Ø 12.7 (Ø 0.5")	1.0 (0.04")	1.8 (0.07")	Ø 16 (Ø 0.63")	2.0 (0.078")	2.2 (0.086")
Зовнішній діаметр труби (мм)	A (мм)																		
	Мін.		Макс.																
Ø 6.35 (Ø 0.25")	0.7 (0.0275")		1.3 (0.05")																
Ø 9.52 (Ø 0.375")	1.0 (0.04")	1.6 (0.063")																	
Ø 12.7 (Ø 0.5")	1.0 (0.04")	1.8 (0.07")																	
Ø 16 (Ø 0.63")	2.0 (0.078")	2.2 (0.086")																	
1. Після зняття задирок з обрізу труби, закрийте кінці ПВХ стрічкою, щоб запобігти попаданню чужорідних матеріалів у трубу.																			
2. Оберніть трубу ізоляційним матеріалом.																			
3. Встановіть гайки на обох кінцях труби. Переконайтеся, що вони знаходяться у правильному напрямку, тому що ви не можете сполучити або змінити їх напрям після розширення. Див. малюнок.																			

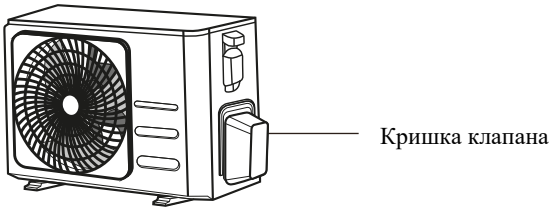
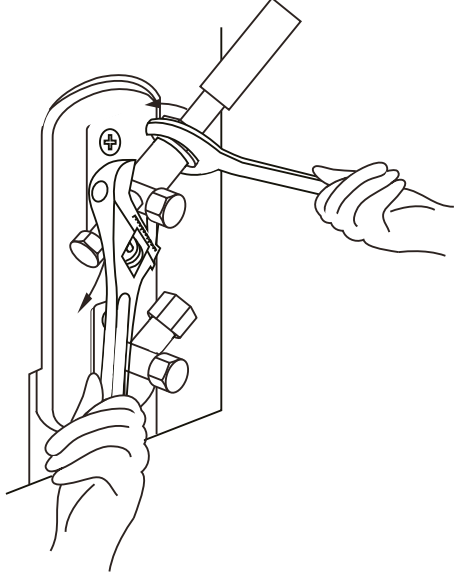
6. Розмістіть інструмент для розширення на формі.	<b>Інструкції для з'єднання трубопроводів з внутрішнім блоком</b>
7. Поверніть ручку інструменту для розширення за годинниковою стрілкою до моменту повного розширення труби.	1. Вирівняйте центр двох труб, які ви будете з'єднувати. Див малюнок.
8. Зніміть інструмент і форму для розширення, потім перевірте кінець труби на наявність тріщин і рівномірність розширення.	
<b>Крок 4: З'єднання труб</b>	
При з'єднанні труб холодоагенту, будьте обережні, щоб не докласти надлишковий крутний момент або деформувати трубопровід у будь-який спосіб. Ви повинні спочатку підключити трубу низького тиску, потім трубу високого тиску.	2. Міцно вручну затягніть гайку. 3. За допомогою гайкового ключа, закріпіть гайку на трубопроводі. 4. Міцно стискаючи штуцер на трубопроводі, за допомогою гайкового ключа, затягніть гайку відповідно до значень крутного моменту, наведених нижче у таблиці «Вимоги до крутного моменту». Злегка послабте гайку, а потім затягніть знову.
<b>МІНІМАЛЬНИЙ РАДІУС ЗГИНАННЯ</b>	
Під час згинання з'єднувальної труби холодоагенту, мінімальний радіус згинання складає 10 см. Див. малюнок	
	

**ВИМОГИ ДО КРУТНОГО МОМЕНТУ**

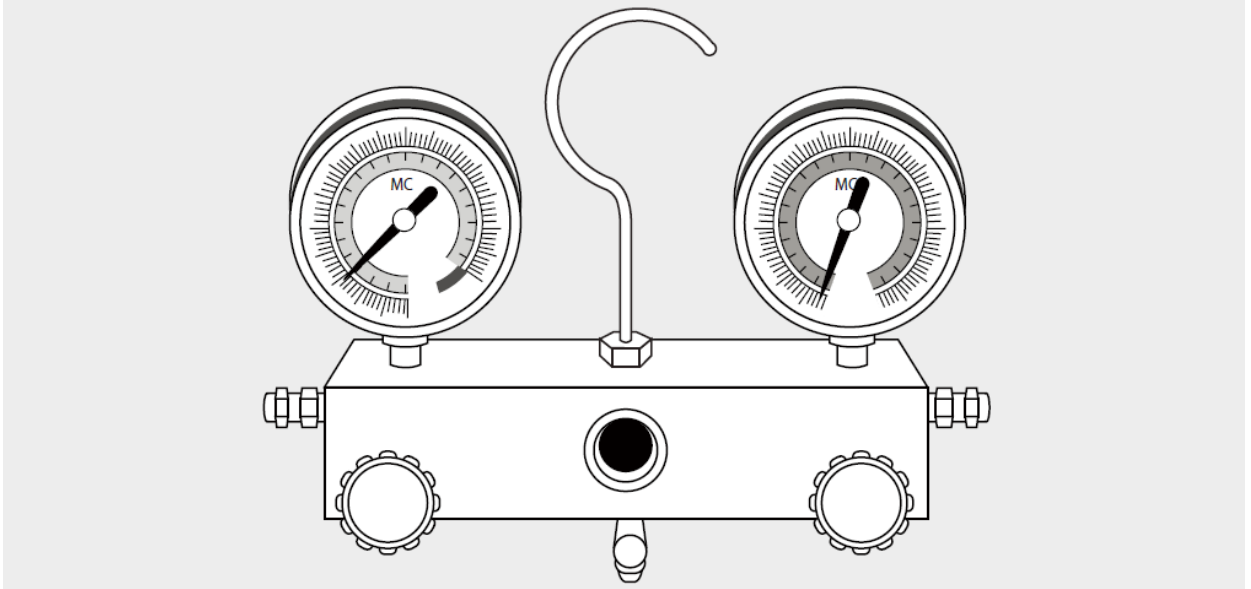
Outer Diameter of Pipe (mm)	Tightening Torque (N•m)	Flare dimension(B) (mm)	Flare shape
Ø 6.35 (Ø 0.25")	18~20(180~200kgf.cm)	8.4~8.7 (0.33~0.34")	
Ø 9.52 (Ø 0.375")	32~39(320~390kgf.cm)	13.2~13.5 (0.52~0.53")	
Ø 12.7 (Ø 0.5")	49~59(490~590kgf.cm)	16.2~16.5 (0.64~0.65")	
Ø 16 (Ø 0.63")	57~71(570~710kgf.cm)	19.2~19.7 (0.76~0.78")	
Ø 19 (Ø 0.75")	67~101(670~1010kgf.cm)	23.2~23.7 (0.91~0.93")	

<b>!</b>	<b>НЕ ПРИКЛАДАЙТЕ НАДМІРНИЙ МОМЕНТ</b>
Надмірне зусилля може зламати гайку або пошкодити трубопровід холодоагенту. Ви не повинні перевищувати вимоги до моменту, зазначені вище у таблиці.	

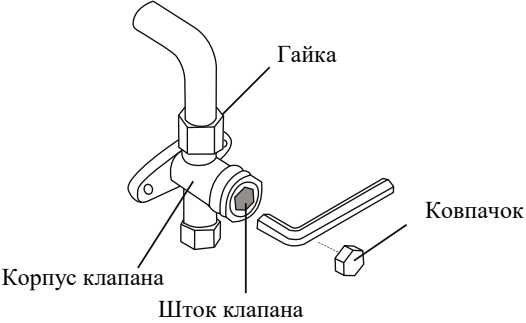


<p><b>Інструкції для з'єднання трубопроводів із зовнішнім блоком</b></p>	<p><b>!</b> ВИКОРИСТОВУЙТЕ ГАЙКОВИЙ КЛЮЧ ДЛЯ ЗАТИСКАННЯ КОРПУСУ КЛАПАНА</p>
<p>1. Відвентіть кришку сервісного клапана збоку на зовнішньому блоці.</p>	<p>Крутний момент від затяжки муфти для розширення може пошкодити інші частини клапана.</p>
	
<p>2. Зніміть захисні ковпачки з кінців клапанів.</p>	
<p>3. Зіставте розширений кінець труби з кожним клапаном і затягніть міцно гайку вручну.</p>	
<p>4. За допомогою гайкового ключа міцно стисніть корпус клапана. Не беріться за гайку, яка герметизує сервісний клапан.</p>	<p>5. Міцно стискаючи корпус клапана, за допомогою гайкового ключа затягніть гайку відповідно до правильних значень моменту затяжки.</p>
	<p>6. Злегка послабте гайку, а потім знову затягніть.</p>
	<p>7. Повторіть кроки з 3 по 6 для решти труб.</p>

## ВИДАЛЕННЯ ПОВІТРЯ



Підготовка і запобіжні заходи	Інструкції для видалення
<p>Повітря і сторонні речовини у контурі холодоагенту можуть викликати аномальне підвищення тиску, яке може пошкодити кондиціонер, знизити ефективність його роботи, а також призвести до травм. Використовуйте вакуумний насос і манометри для очищення холодильного контуру, видаляючи неконденсований газ і вологу із системи.</p>	<p>Перед використанням манометра і вакуумного насоса ознайомтеся з інструкцією по експлуатації, щоб правильно їх використовувати.</p>
<p>Очищення повинне проводитись при першому встановленні і після переміщення блоку.</p>	
<p><b>ДО ПОЧАТКУ ОЧИЩЕННЯ</b></p>	<p>1. Підключіть заправний шланг манометра до сервісного порту на клапані низького тиску зовнішнього блоку.</p>
<p><input checked="" type="checkbox"/> Переконайтеся, що обидва трубопроводи високого тиску і низького тиску між внутрішнім і зовнішнім блоками правильно під'єднанні відповідно до розділу «Під'єднання трубопроводу з холодоагентом» даного посібника.</p>	<p>2. Підключіть інший заправний шланг від манометра до вакуумного насоса.</p>
<p><input checked="" type="checkbox"/> Переконайтеся, що всі дроти правильно підключені.</p>	

3. Відкрийте сторону низького тиску в манометричному колекторі. Не відкривайте сторону високого тиску.	
4. Увімкніть вакуумний насос для вакуумування системи.	
5. Запустіть насос принаймні на 15 хвилин, або поки лічильник не покаже -76 сантиметрів ртутного стовпчика (-10 Па).	
6. Закрийте сторону низького тиску в манометричному колекторі і вимкніть вакуумний насос.	
7. Зачекайте 5 хвилин, а потім перевірте, чи не було яких-небудь змін у системі тиску.	
8. Якщо є зміна у тиску системи, зверніться до розділу «Перевірка витоку газу» за інформацією про те, як перевірити герметичність. Якщо немає ніяких змін в системі тиску, відкрутити ковпачок з сервісного клапану (клапан високого тиску).	11. Зніміть заправний шланг із сервісного порту. 12. За допомогою шестигранного ключа повністю відкрийте обидва клапани високого низького тиску. 13. Вручну затягнути ковпачки на всіх трьох клапанах (сервісному порті, клапанах високого і низького тиску).
9. Вставте шестигранний ключ у сервісний клапан (клапан високого тиску) і відкрийте клапан поворотом ключа на 1/4 проти годинникової стрілки. Прислухайтеся як газ виходить із системи, а потім закрийте клапан через 5 секунд.	Ви можете затягнути їх додатково за допомогою динамометричного ключа, якщо у цьому є потреба.
10. Спостерігайте за манометром протягом однієї хвилини, щоб переконатися, що немає ніяких змін тиску. Манометр повинен показувати тиск трохи вищий, ніж атмосферний.	<p style="text-align: center;"><b>!</b> <b>ВІДКРИВАЙТЕ ШТОКИ КЛАПАНІВ ОБЕРЕЖНО</b></p> <p>При відкритті штоку клапана поверніть шестигранний ключ до досягнення стопору. Не намагайтеся докладати зусиль примусового відкриття.</p>

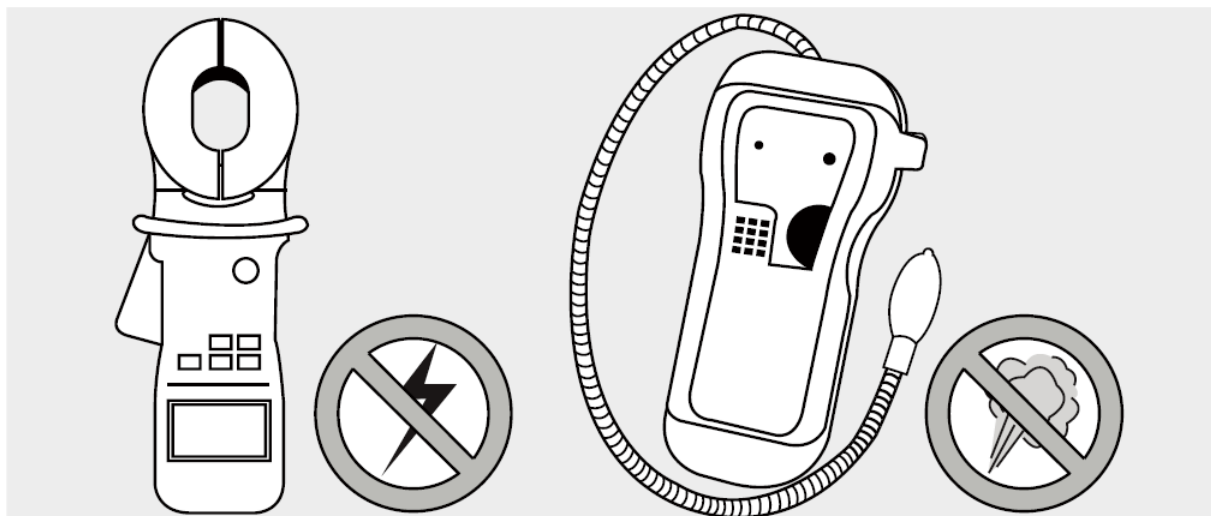
### Примітка про додавання холодоагенту


Деякі системи вимагають додаткової зарядки в залежності від довжини труби. Стандартна довжина труби варіюється залежно від місцевого законодавства. Наприклад, у Північній Америці, стандартна довжина труби складає 7,5 м (25'). В інших регіонах стандартна довжина труби - 5 м (16'). Об'єм додаткового холодоагенту для зарядки можна розрахувати за наступною формулою:

### ДОДАТКОВИЙ ХОЛОДОАГЕНТ ЗАЛЕЖНО ВІД ДОВЖИНИ ТРУБИ

Довжина сполучної труби (м)	Метод видалення повітря	Додатковий холодоагент	
≤ Стандартної довжини труби	Вакуумний насос	Немає	
> Стандартної довжини труби	Вакуумний насос	Рідина сторона: Ø 6.35 (ø 0.25")	Рідина сторона: Ø 9.52 (ø 0.375")
		R32: (Довжина труби - стандартна довжина) x 12г/м (Довжина труби - стандартна довжина) x 0.13у/ф	R32: (Довжина труби - стандартна довжина) x 24г/м (Довжина труби - стандартна довжина) x 0.26у/ф
		Інвертор R410A: (Довжина труби - стандартна довжина) x 15г/м (Довжина труби - стандартна довжина) x 0.16у/ф	Інвертор R410A: (Довжина труби - стандартна довжина) x 30г/м (Довжина труби - стандартна довжина) x 0.32у/ф
		Фіксована частота R410A: (Довжина труби - стандартна довжина) x 20г/м (Довжина труби - стандартна довжина) x 0.21у/ф	Фіксована частота R410A: (Довжина труби - стандартна довжина) x 40г/м (Довжина труби - стандартна довжина) x 0.42у/ф
<b>!</b>		<b>ПОПЕРЕДЖЕННЯ</b>	
Не змішуйте типи холодоагентів			

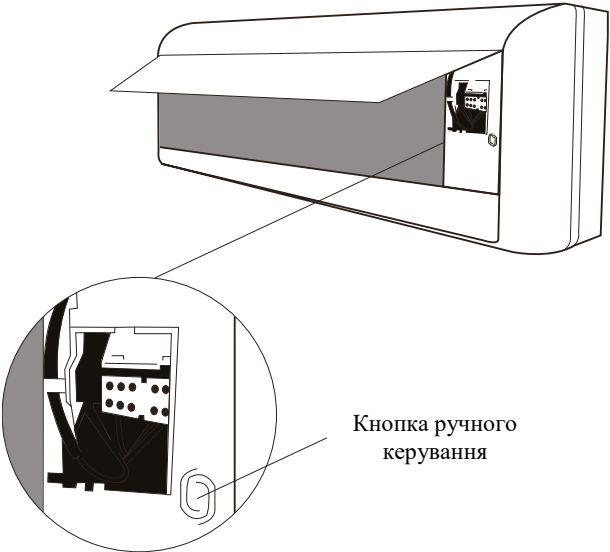
## Перевірка витіку струму і газу



<p><b>Перевірка безпеки електричної системи</b></p>		<p><b>ЗАСТЕРЕЖЕННЯ</b></p>
<p>Після встановлення переконайтесь у тому, що електрична проводка зроблена відповідно до місцевих та національних правил, а також відповідно до Посібника для встановлення.</p>	<p><b>РИЗИК УРАЖЕННЯ ЕЛЕКТРИЧНИМ СТРУМОМ.</b>  <b>ВСЯ ПРОВІДКА ПОВИННА ВІДПОВІДАТИ МІСЦЕВИМ І НАЦІОНАЛЬНИМ ЕЛЕКТРОТЕХНІЧНИМ НОРМАМ, І ПОВИННА БУТИ ВСТАНОВЛЕНА ЛІЦЕНЗОВАНИМ ЕЛЕКТРИКОМ.</b></p>	
<p><b>ДО ПОЧАТКУ ПРОБНОЇ ЕКСПЛУАТАЦІЇ</b></p>	<p>Перевірка витіку газу</p>	
<p>Перевірте заземлення</p>	<p>Існує два різних методи перевірити наявність витоків газу.</p>	
<p>Виміряйте опір заземлення за допомогою візуального виявлення та тестера опору заземлення. Опір заземлення має бути менше 0,1 Ом.</p>	<p>Метод мильної води          Використовуючи м'яку щітку, нанесіть мильну воду або рідкий миючий засіб на всі точки з'єднання труб на внутрішньому і зовнішньому блоках. Наявність бульбашок вказує на витік.</p>	
<p></p>	<p>Метод детектора витіку          При використанні детектора витіку зверніться до Посібника з експлуатації приладу для отримання інструкцій щодо використання.</p>	
<p><b>ПІД ЧАС ПРОБНОЇ ЕКСПЛУАТАЦІЇ</b></p>	<p><b>ПІСЛЯ ВИКОНАННЯ ПЕРЕВІРОК ВИТОКУ ГАЗУ</b></p>	
<p>Перевірте, чи існує витік струму</p>	<p></p>	
<p>Під час пробної експлуатації використовуйте електронний мультиметр для проведення повного тесту витіку струму.</p>	<p>Переконавшись у тому, що <b>ВИТІК ВІДСУТНІЙ</b> у всіх точки з'єднання труб, закрийте кришку клапана на зовнішньому блоці.</p>	
<p>Якщо виявлений витік струму, негайно вимкніть пристрій і викличте кваліфікованого електрика, щоб знайти і усунути причину витіку.</p>	<p></p>	
<p></p>	<p></p>	

## ПРОБНА ЕКСПЛУАТАЦІЯ

ДО ПОЧАТКУ ПРОБНОЇ ЕКСПЛУАТАЦІЇ	<b>Список необхідних перевірок</b>		
	Задовільно	Незадовільно	
Пробна експлуатація повинна проводитись тільки після виконання наступних кроків:	Відсутність витоку струму		
<ul style="list-style-type: none"> <li>Перевірка безпеки електричної системи - Переконайтеся, що електрична система пристрою є безпечною і працює належним чином</li> </ul>	Блок заземлений належним чином		
<ul style="list-style-type: none"> <li>Перевірка витоку газу - Перевірте всі вальцьовані з'єднання і переконайтеся, що система не протікає</li> </ul>	Всі електричні клеми закриті належним чином		
<ul style="list-style-type: none"> <li>Переконайтеся, що газовий і рідинний клапани (високого і низького тиску) повністю відкриті</li> </ul>	Внутрішні і зовнішні блоки міцно встановлені		
Вказівки для пробної експлуатації	Відсутні витоки на усіх точках з'єднань труб		
Пробна експлуатація повинна тривати принаймні 30 хвилин.	Вода належним чином витікає з дренажного шлангу		
1. Підключіть живлення до пристрою.	Всі трубопроводи ізольовані належним чином		
2. Натисніть кнопку ON/OFF на пульті дистанційного керування, щоб увімкнути його.	Блок виконує функцію COOL правильно		
3. Натисніть кнопку MODE, щоб пролистати по черзі наступні функції: <ul style="list-style-type: none"> <li>COOL – Виберіть мінімально можливу температуру</li> <li>HEAT – Виберіть найвищу можливу температуру</li> </ul>	Блок виконує функцію HEAT правильно		
4. Дайте кожній функції попрацювати протягом 5 хвилин і виконайте наступні перевірки:	Жалюзі внутрішнього блоку обертається правильно		
	Внутрішній блок реагує на пульт дистанційного керування		

<p><b>ПОДВІЙНА ПЕРЕВІРКА ТРУБНИХ З'ЄДНАНЬ</b></p>	 <p>Кнопка ручного керування</p>
<p>Під час експлуатації тиск контуру холодоагенту буде збільшуватися. Це може спричинити витік, який не був встановлений під час первинної перевірки на герметичність. Знайдіть час протягом пробної експлуатації, щоб двічі перевірити всі точки з'єднання труб холодоагенту на наявність витоків. Див. розділ «Перевірка витоку газу» для отримання вказівок.</p>	
<p>5. Після успішного завершення пробної експлуатації, і ви упевнені, що всі пункти із списку перевірки показали задовільний результат, виконаєте наступні дії:</p>	
<p>а. За допомогою пульта дистанційного керування поверніть блок до нормальної робочої температури. б. Використовуючи ізоляційну стрічку, оберніть точки з'єднань труб холодоагенту внутрішнього блоку, що залишились не оберненими протягом встановлення внутрішнього блоку.</p>	
<p><b>ЯКЩО КІМНАТНА ТЕМПЕРАТУРА НИЖЧЕ 17°C (63°F)</b></p>	
<p>Ви не можете використовувати пульт дистанційного керування, щоб увімкнути функцію COOL, коли кімнатна температура нижче 17°C. У цьому випадку, ви можете використовувати кнопку ручного управління для перевірки функцію COOL.</p>	
<p>1. Знайдіть кнопку ручного управління на правій бічній панелі приладу. Див. малюнок</p>	
<p>2. Натисніть кнопку MANUAL CONTROL один раз, щоб активувати режим FORCED AUTO.</p>	
<p>3. Натисніть кнопку MANUAL CONTROL ще раз для активації режиму FORCED COOLING.</p>	
<p>4. Виконайте пробний пуск у звичайному порядку</p>	